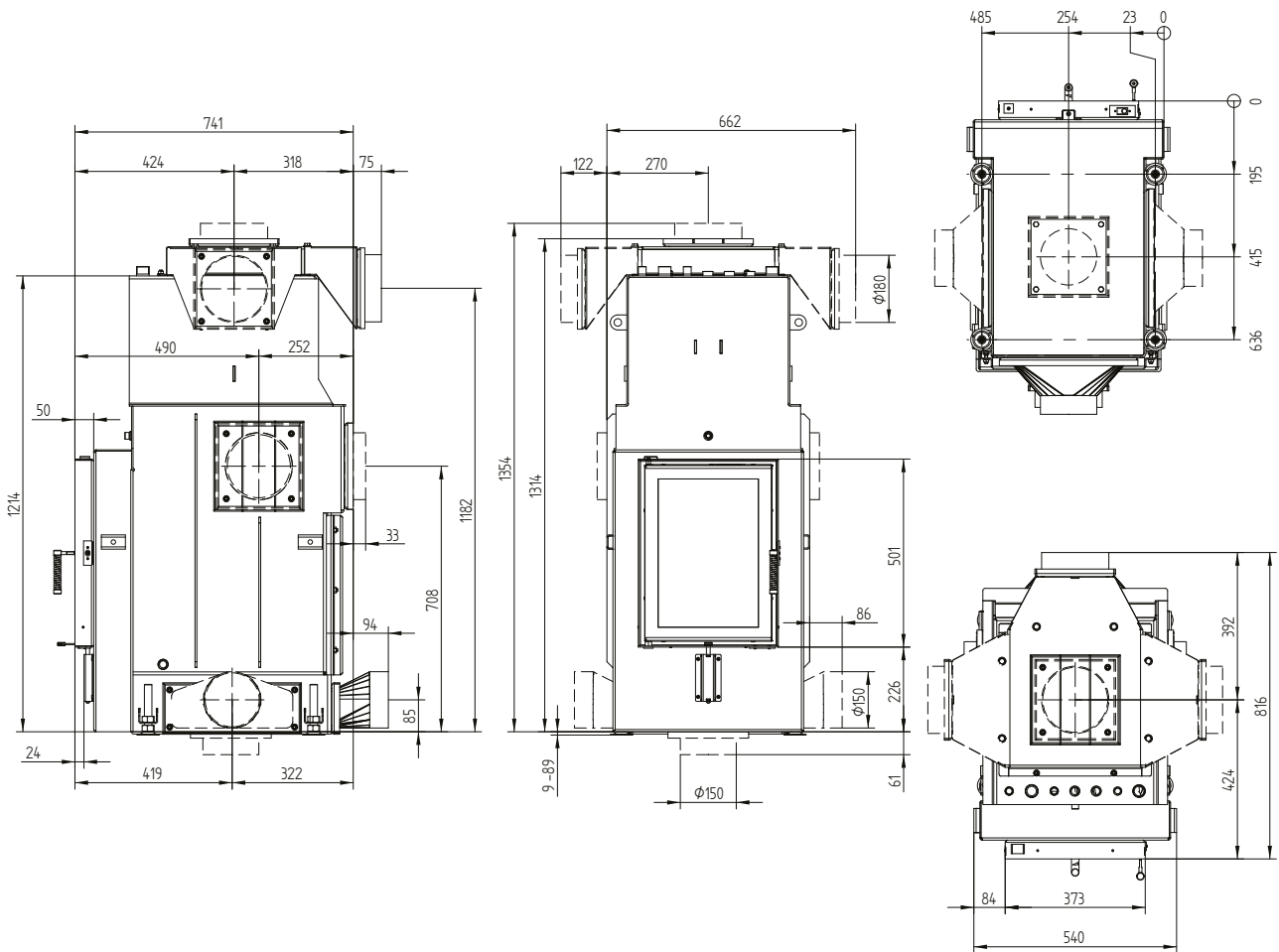


## Technische Daten

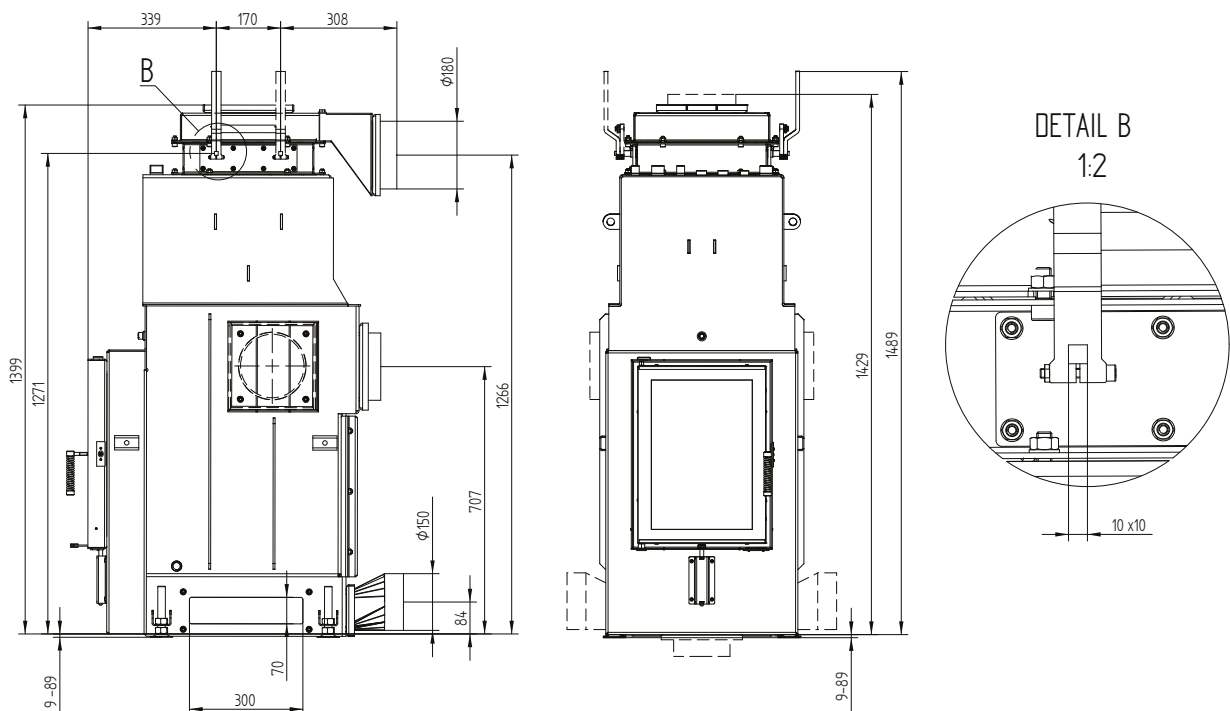
	Betrieb über Wasserwärmetauscher		Betrieb über angeschlossenes Zugsystem	
	geprüfte Werte	erhöhte Holzauflage	Betriebswerte	
Energielabel	A+			
<b>Betriebsdaten</b>				
Nennwärmeleistung / Wasseranteil	14,5 / 10,9 kW	25,5 / 14,3 kW	----	----
Wirkungsgrad	>85 %	>85 %	----	----
Brennstoffdurchsatz	3,7 kg/h	6,8 kg/h	6 kg	15 kg
Feuerungsleistung	----	----	24 kW	60 kW
mittlere Wärmeabgabe / Speicherdauer <sup>5</sup>	----	----	2,4 kW / 8 h	4 kW / 12 h
Abgasmassenstrom	11,7 g/s	18,1 g/s	18 g/s	45 g/s
Förderdruck	15 Pa	15 Pa	15 Pa	15 Pa
Verbrennungsluftbedarf	35 m³/h	60 m³/h	55 m³/h	130 m³/h
<b>Mittlere Abgastemperatur</b>				
am Stutzen (hinter dem Wasserwärmetauscher)	168 °C	197 °C	----	----
am Heizgasstutzen (vor dem Zugsystem)	----	----	378 °C	616 °C
nach 3,5 lfm keramisches Zugsystem KMS 300	----	----	185 °C	
nach 5,5 lfm keramisches Zugsystem KMS 300	----	----	----	178 °C
<b>Wärmeverteilung</b>				
Heizeinsatz	10%	21%	10%	15%
Sichtscheibe (doppelte Verglasung)	14%	14%	14%	14%
Wasser	76%	65%	15%	18%
zusätzliche Speichermasse	----	----	61%	53%
<b>Wasserwärmetauscher Daten</b>				
Max. Betriebsdruck	2,5 bar			
Min. Rücklauftemperatur	60 °C			
Wasserinhalt	80 Liter			
mind. notwendige Pumpenleistung	15 l/min			
Anschluss Vorlauf / Rücklauf	1 / 1 Zoll			
<b>Daten für Bauweise</b>				
Mindestgitterquerschnitt für Umluft / Zuluft	600 / 700 cm²			
Mindest- wärmeabgebende Oberfläche <sup>3</sup> (ohne Luftgitter)	laut TROL		8 m²	
Min. Abstände zu Heizkammerwand / zum Aufstellboden	40 / 20 mm			
Wärmedämmung Referenzdämmstoff <sup>1</sup> Decke / Rückwand / Seitenwände / Boden	120 / 100 / 80 / 30 mm			
Ersatzdämmstoff Calciumsilikat <sup>2</sup> Decke / Rückwand / Seitenwände / Boden	90 / 75 / 60 / 30 mm			
<b>Allgemeine technische Informationen</b>				
Gesamtgewicht / davon Feuerungsauskleidung	ca. 400 / 120 kg			
Feuerraumboden (Breite x Tiefe)	305 x 525 mm			
Verbrennungsluftstutzen	Ø 150 mm			
Verwendung bei geschlossener Bauweise nach Fachregel	geeignet <sup>4</sup>			
Geprüft nach	EN 13229			
Erfüllt Werte	1. BlmSchV (Stufe2), 15a BVG			

- 1 Mineralwolle nach AGI-Q 132 (Dämmungsangaben beziehen sich auf nicht zu schützende Anbauflächen)
- 2 Beispiel SkamoEnclosure Board 225 kg/m³ (Dämmungsangaben beziehen sich auf nicht zu schützende Anbauflächen)
- 3 Durchschnittswert bezogen auf die Speicherdauer. Von den Materialeigenschaften sowie der Baustärke abhängig. Mittlere spezifische Wärmeabgabe = ca. 500 W/m²
- 4 mit Hinsicht auf Revisionsfähigkeit und maximale Umgebungstemperaturen der Fremdschalteinrichtungen (z.B. TAS/SV)
- 5 Speicherbetrieb, eine Holzauflagemenge für Speicherdauer, bei geschlossener Bauweise und Wirkungsgrad > 80%

## WHE 37/50 Zuluftanschluss / FüÙe



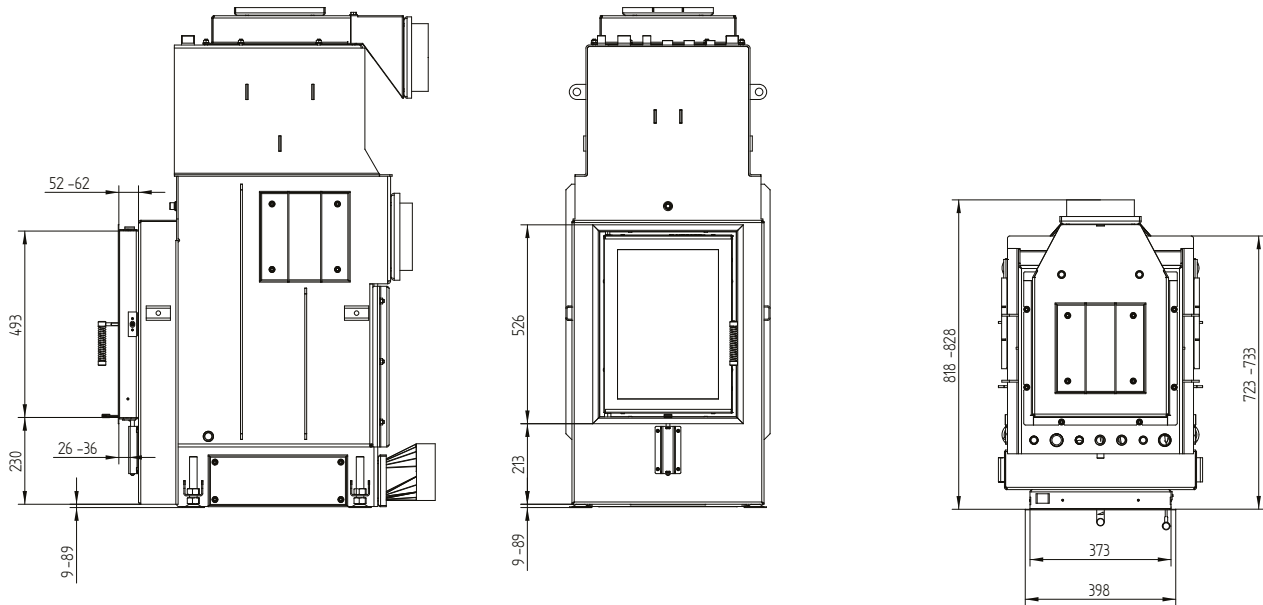
## WHE 37/50WTR Wärmetauscherreinigung



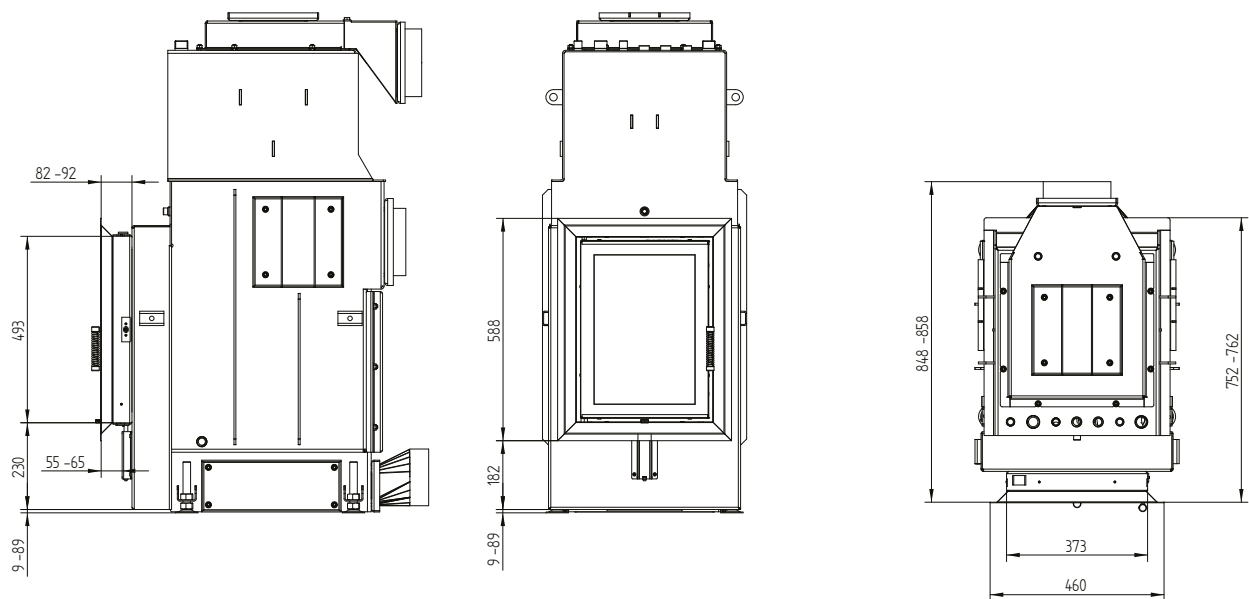
# WHE 37/50

Technische Daten  
Stand 09/2023

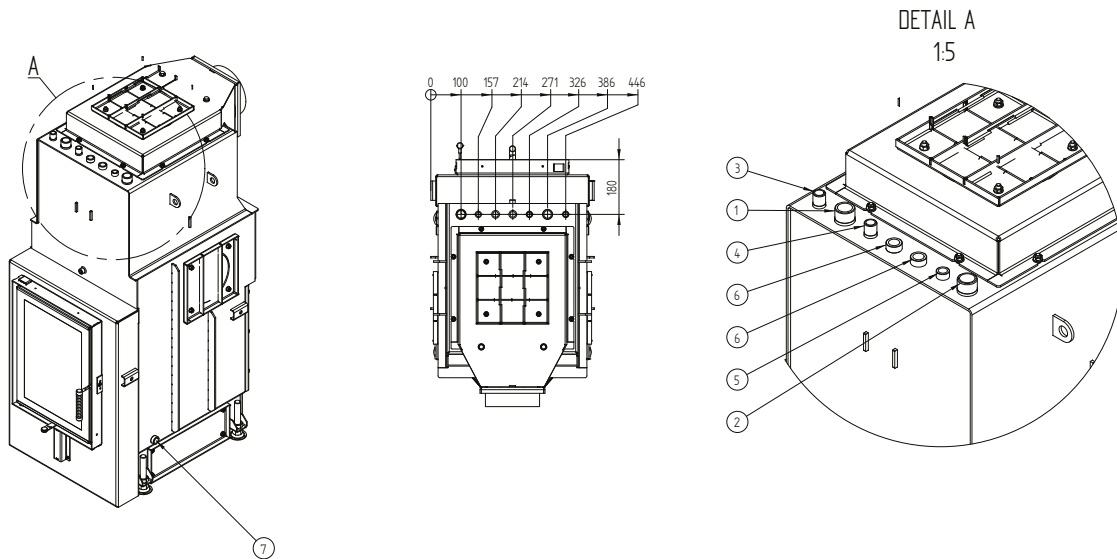
## WHE 37/50 Blendrahmen 4seitig 50 mm 1 x 90°



## WHE 37/50 Blendrahmen 4seitig 80 mm 2 x 45°



## WHE 37/50 | WHE 37/50 WTR Wärmetauscherreinigung



Nr.	Gewindegröße	Bezeichnung
1	G 1" (AG)	Rücklauf des Wassers aus dem Heizungssystem – Mindesttemperatur 60 °C
2	G 1" (AG)	Vorlauf des erwärmten Wassers ins Heizungssystem
3	G 1/2" (AG)	Wasserzulauf aus dem Wasserleitungsnetz in die Kühlschleife (TAS)
4	G 1/2" (AG)	Wasserablauf aus der Kühlschleife in den Abfluss (TAS)
5	G 3/8" (IG)	Muffe für Entlüftungsventil
6	G 1/2" (IG)	Muffe für Temperaturfühler
7	G 1/2" (IG)	Muffe für Entleerung