

	direkt am Schornstein angeschlossen	mit zusätzlicher Speichermasse	
Energielabel	A+	A+	A+
Betriebsdaten			
Nennwärmeleistung	7 kW	----	----
Wirkungsgrad	> 80 %	----	----
Brennstoffdurchsatz	2 kg/h	4 kg	3,5 kg
Feuerungsleistung	----	16 kW	14 kW
mittlere Wärmeabgabe / Speicherdauer ⁵	----	1,6 kW / 8 h	1,4 kW / 8 h
Abgasmassenstrom	5,7 g/s	13 g/s	12 g/s
Förderdruck	12 Pa	12 Pa	15 Pa
Verbrennungsluftbedarf	20 m³/h	35 m³/h	30 m³/h
Mittlere Abgastemperatur			
am Stutzen	228 °C	355 °C	340 °C
nach 2,4 lfm keramisches Zugsystem KMS 240 ¹	----	215 °C	----
nach dem S-Aufsatzspeicher (5x S-Speicherring Ø345mm)	----	----	220 °C
Wärmeverteilung			
Kamineinsatz	50 %	35 %	35 %
Sichtscheibe (einfache / doppelte Verglasung)	50 / - %	50 / - %	50 / - %
zusätzliche Speichermasse	----	15 %	15 %
Daten für Bauweise mit Luftgitter			
Mindestgitterquerschnitt für Umluft / Zuluft	700 / 800 cm²	700 / 800 cm²	700 / 800 cm²
min Abstände zu Dämmflächen / zum Aufstellboden	50 / 0 mm	50 / 0 mm	
Wärmedämmung Referenzdämmstoff ² Decke / Rückwand / Seitenwände / Boden	120 / 70 / 0 / 0 mm	120 / 70 / 0 / 0 mm	
Ersatzdämmstoff Calciumsilikat ³ Decke / Rückwand / Seitenwände / Boden	80 / 50 / 0 / 0 mm	80 / 50 / 0 / 0 mm	
Daten für geschlossene Bauweise (altern. Gitter zu)			
Mindest- wärmeabgebende Oberfläche ⁴	laut TROL	3,5 m²	
min Abstände zu Dämmflächen / zum Aufstellboden	50 / 20 mm	50 / 20 mm	
Wärmedämmung Referenzdämmstoff ² Decke / Rückwand / Seitenwände / Boden	160 / 90 / 0 / 20 mm	160 / 90 / 0 / 20 mm	
Ersatzdämmstoff Calciumsilikat ³ Decke / Rückwand / Seitenwände / Boden	120 / 70 / 0 / 20 mm	120 / 70 / 0 / 20 mm	
Allgemeine technische Informationen			
Gesamtgewicht / davon Feuerungsauskleidung	ca. 185 / 55 kg	ca. 185 / 55 kg	
Feuerraumboden (Breite x Tiefe)	590 x 205 mm		
Verbrennungsluftstutzen	Ø 125 mm		
Verwendung bei geschlossener Bauweise nach Fachregel	geeignet		
Geprüft nach	EN 13229		
Erfüllt Werte	1. BlmSchV (Stufe2), 15a BVG		

¹ Angewandte Zuglänge bei Prüfung. Zugabgabe erfordert eine Berechnung (Ortner / KOV Programm) unter tatsächlichen baulichen Angaben.

² Mineralwolle nach AGI-Q 132

³ Beispiel SkamoEnclousure Board 225 kg/m³

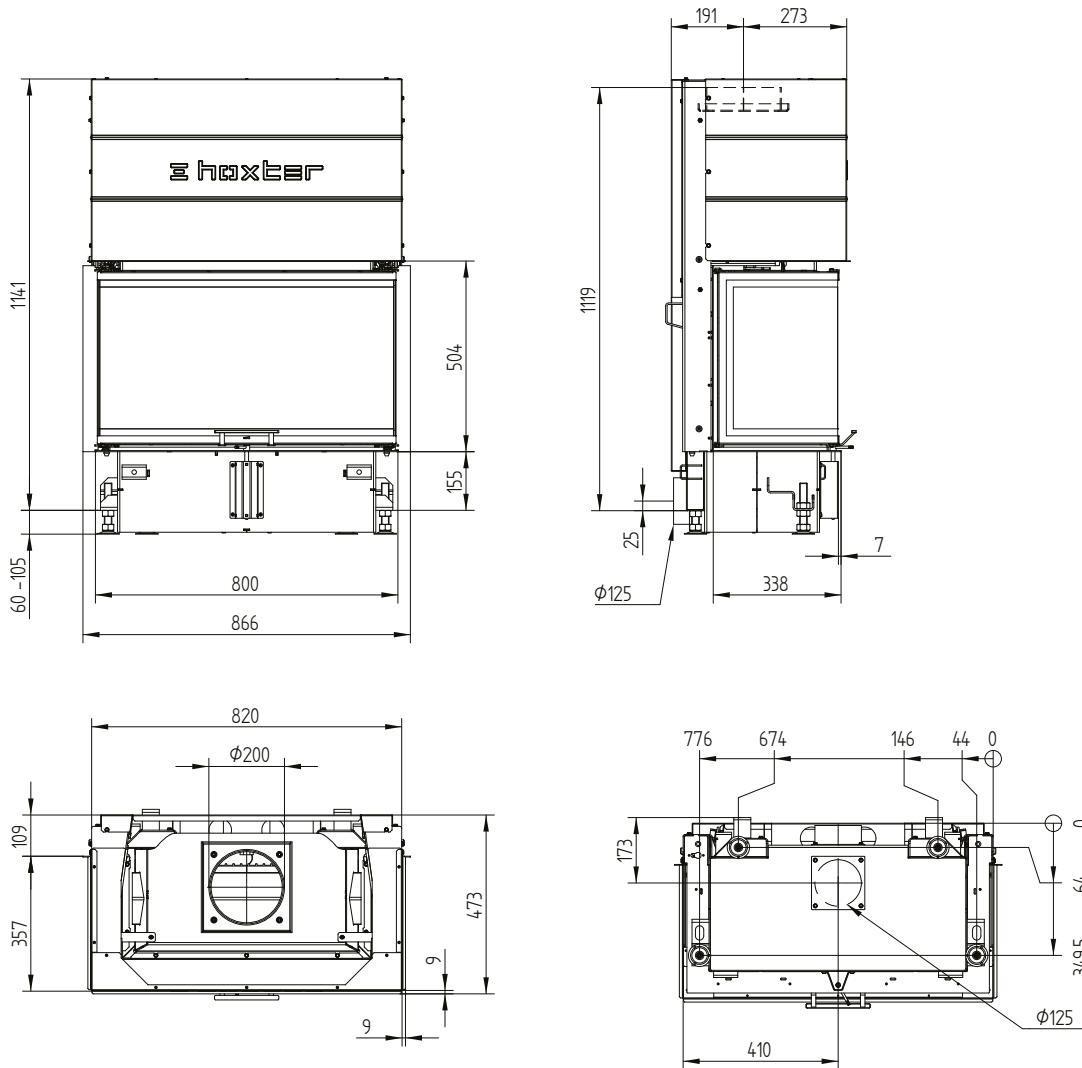
⁴ Durchschnittswert bezogen auf die Speicherdauer. Von den Materialeigenschaften sowie der Baustärke abhängig. Mittlere spezifische Wärmeabgabe = ca. 500 W/m²

⁵ Speicherbetrieb, eine Holzauflagemenge für Speicherdauer, bei geschlossener Bauweise und Wirkungsgrad > 80%

UKA 35/80/35/50Sh

Technische Daten
Stand 09/2023

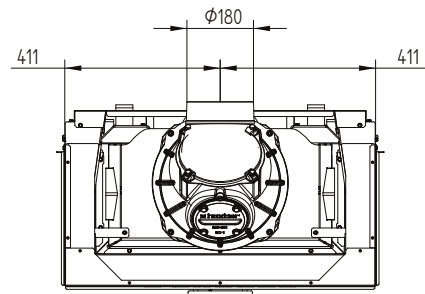
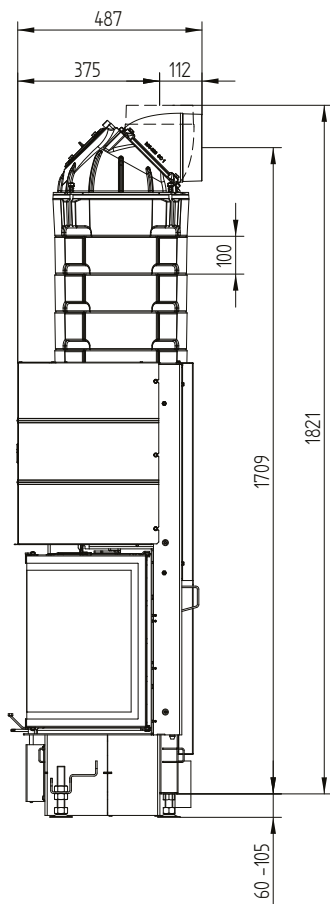
UKA 35/80/35/50Sh / Zuluftanschluss / FüÙe



UKA 35/80/35/50Sh

Technische Daten
Stand 09/2023

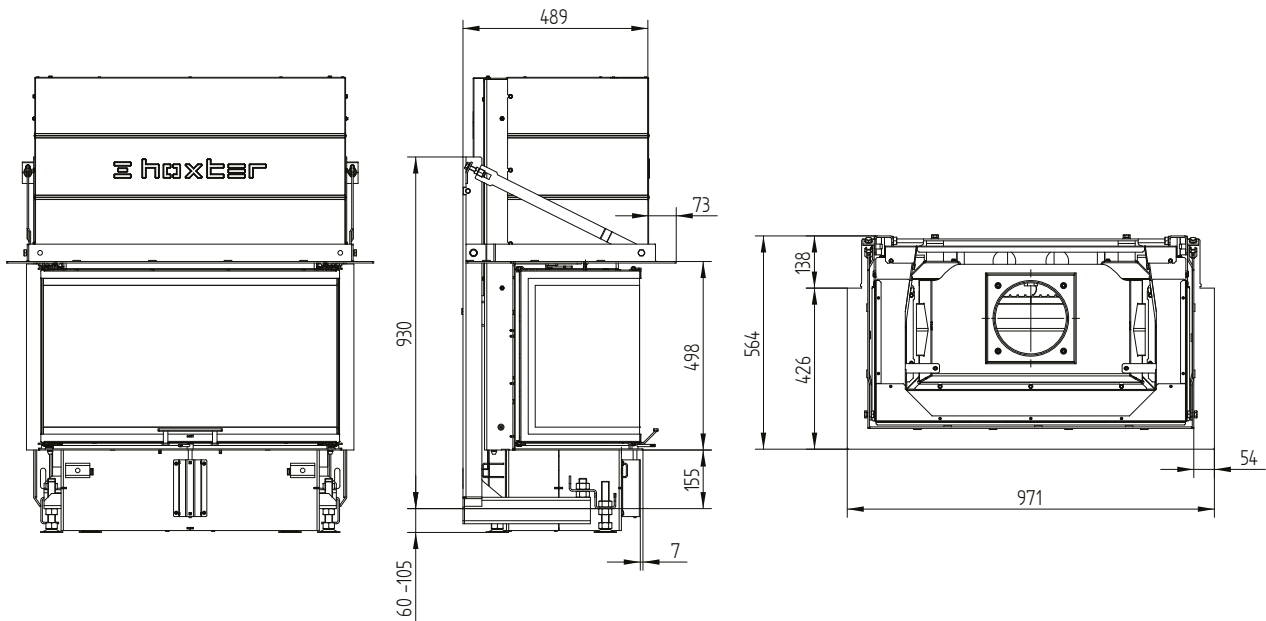
UKA 35/80/35/50Sh S-Aufsatzspeicher



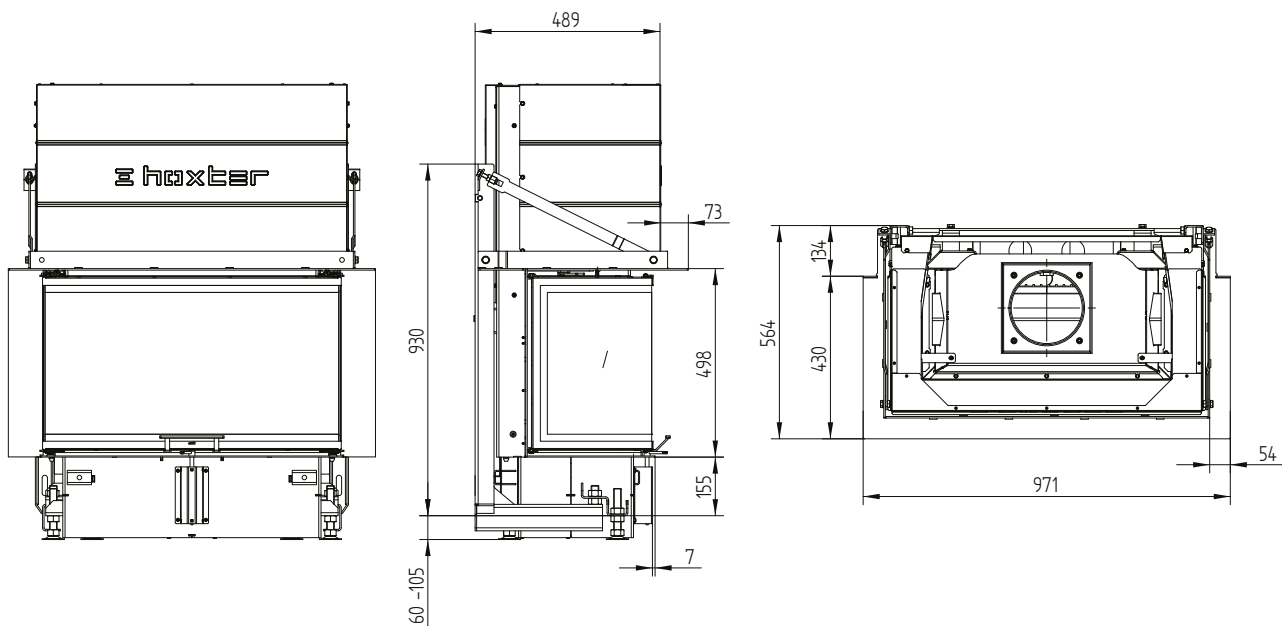
UKA 35/80/35/50Sh

Technische Daten
Stand 09/2023

UKA 35/80/35/50Sh Tragkonstruktion inkl. Anbaurahmen 3seitig 70 mm



UKA 35/80/35/50Sh Tragkonstruktion inkl. Anbaurahmen 5seitig 70 mm



UKA 35/80/35/50Sh

Technische Daten
Stand 09/2023

UKA 35/80/35/50Sh Tragkonstruktion inkl. Anbaurahmen 8seitig 70 mm

