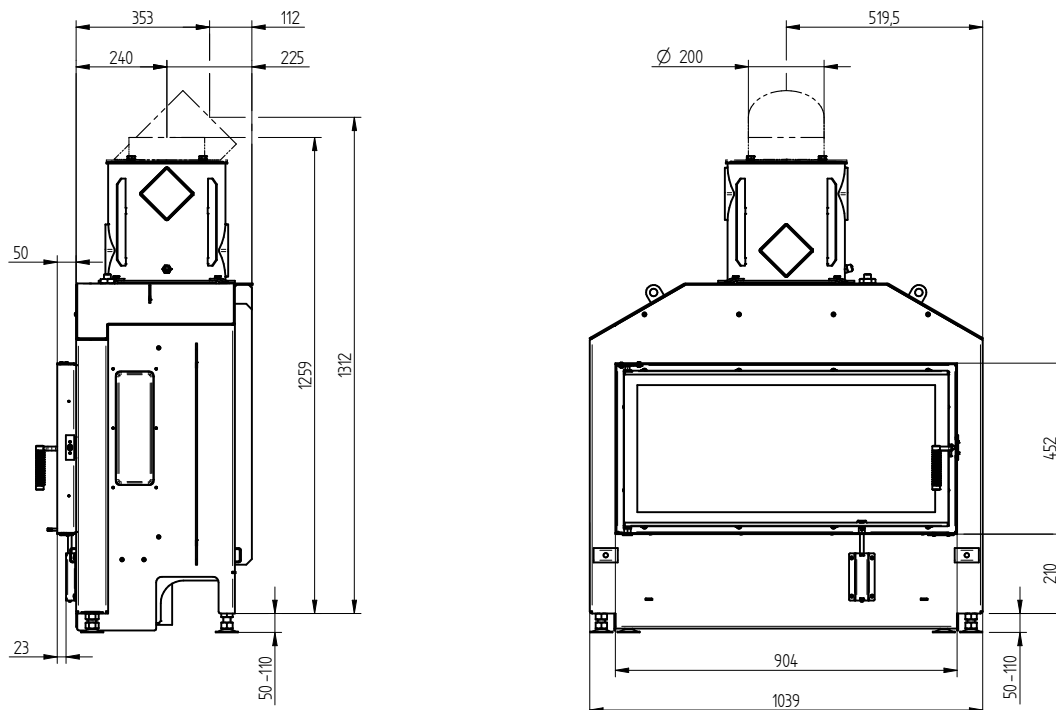


Technische Daten

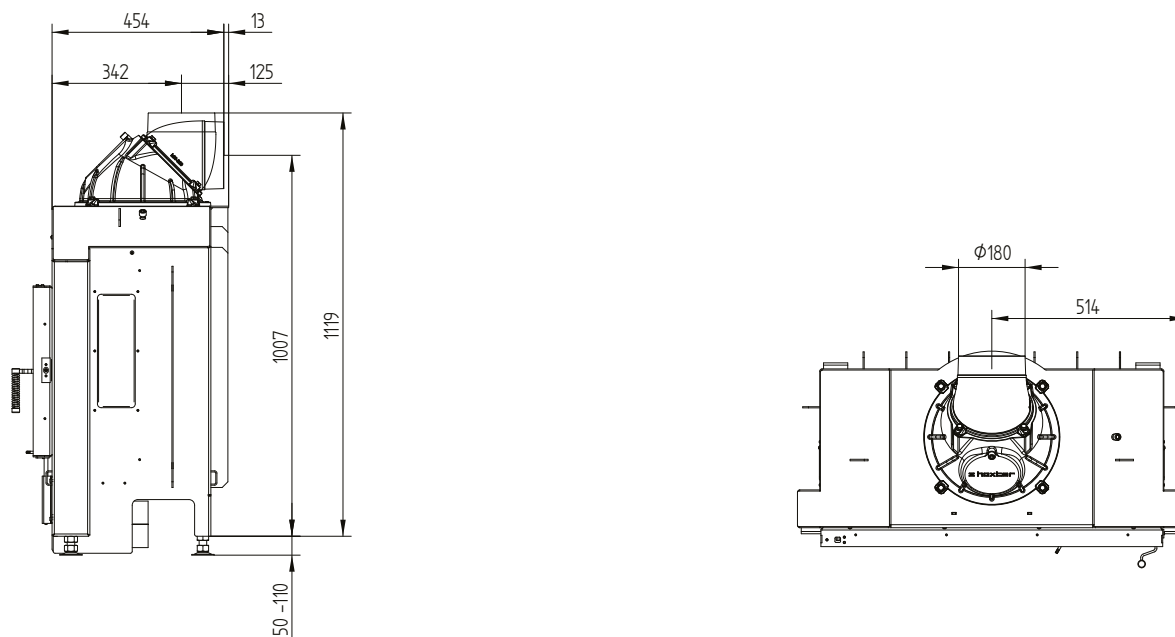
	direkt am Schornstein angeschlossen		mit zusätzlicher Speichermasse	
	Gusskuppel	Stahlwärmetauscher	Gusskuppel	Gussadapter
Energie-label	A	A	A	A
Betriebsdaten				
Nennwärmeleistung	9 kW	12 kW	----	----
Wirkungsgrad	> 80 %	> 80 %	----	----
Brennstoffdurchsatz	2,5 kg/h	3,6 kg/h	5,5 kg	5,5 kg
Feuerungsleistung	----	----	22 kW	22 kW
mittlere Wärmeabgabe / Speicherdauer ⁵	----	----	2,2 kW / 8 h	2,2 kW / 8 h
Abgasmassenstrom	8 g/s	10 g/s	20 g/s	20 g/s
Förderdruck	12 Pa	12 Pa	12 Pa	15 Pa
Verbrennungsluftbedarf	25 m³/h	35 m³/h	50 m³/h	50 m³/h
Mittlere Abgastemperatur				
am Stutzen	270 °C	334 °C	396 °C	410 °C
nach 3,6 lfm keramisches Zugsystem KMS 300 ¹	----	----	190 °C	----
nach dem Aufsatzspeicher (5x Speicherring Ø440mm)	----	----	----	240 °C
Wärmeverteilung				
Kamineinsatz	62–81 %	62–81 %	45 %	40 %
Sichtscheibe (einfache / doppelte Verglasung)	38 / 19 %	38 / 19 %	38 / 19 %	38 / 19 %
zusätzliche Speichermasse	----	----	17–36 %	22–41 %
Daten für Bauweise mit Luftgitter				
Mindestgitterquerschnitt für Umluft / Zuluft	900 / 1050 cm²	1200 / 1400 cm²	1200 / 1400 cm²	1200 / 1400 cm²
min Abstände zu Dämmflächen / zum Aufstellboden	80 / 0 mm		80 / 0 mm	
Wärmedämmung Referenzdämmstoff ² Decke / Rückwand / Seitenwände / Boden	120 / 80 / 80 / 0 mm		120 / 80 / 80 / 0 mm	
Ersatzdämmstoff Calciumsilikat ³ Decke / Rückwand / Seitenwände / Boden	90 / 60 / 60 / 0 mm		90 / 60 / 60 / 0 mm	
Daten für geschlossene Bauweise (altern. Gitter zu)				
Mindest- wärmeabgebende Oberfläche ⁴	laut TROL		4,5 m²	
min Abstände zu Dämmflächen / zum Aufstellboden	80 / 20 mm		80 / 20 mm	
Wärmedämmung Referenzdämmstoff ² Decke / Rückwand / Seitenwände / Boden	160 / 100 / 100 / 20 mm		160 / 100 / 100 / 20 mm	
Ersatzdämmstoff Calciumsilikat ³ Decke / Rückwand / Seitenwände / Boden	120 / 75 / 75 / 20 mm		120 / 75 / 75 / 20 mm	
Allgemeine technische Informationen				
Gesamtgewicht / davon Feuerungsauskleidung	ca. 270 / 110 kg		ca. 270 / 110 kg	
Feuerraumboden (Breite x Tiefe)	810 x 315 mm			
Verbrennungsluftstutzen	Ø 125 mm			
Verwendung bei geschlossener Bauweise nach Fachregel	geeignet			
Geprüft nach	EN 13229			
Erfüllt Werte	1. BImSchV (Stufe2), 15a BVG			

- 1 Angewandte Zuglänge bei Prüfung. Zugangabe erfordert eine Berechnung (Ortner / KOV Programm) unter tatsächlichen baulichen Angaben.
- 2 Mineralwolle nach AGI-Q 132 (Dämmungsangaben beziehen sich auf nicht zu schützende Anbauflächen)
- 3 Beispiel SkamoEnclosure Board 225 kg/m³ (Dämmungsangaben beziehen sich auf nicht zu schützende Anbauflächen)
- 4 Durchschnittswert bezogen auf die Speicherdauer. Von den Materialeigenschaften sowie der Baustärke abhängig. Mittlere spezifische Wärmeabgabe = ca. 500 W/m²
- 5 Speicherbetrieb, eine Holzauflagemenge für Speicherdauer, bei geschlossener Bauweise und Wirkungsgrad > 80%

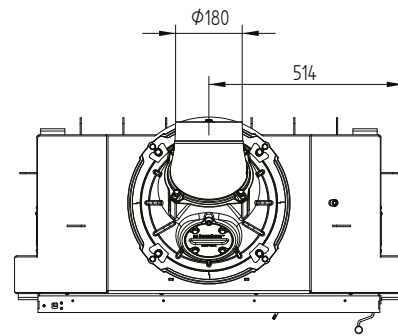
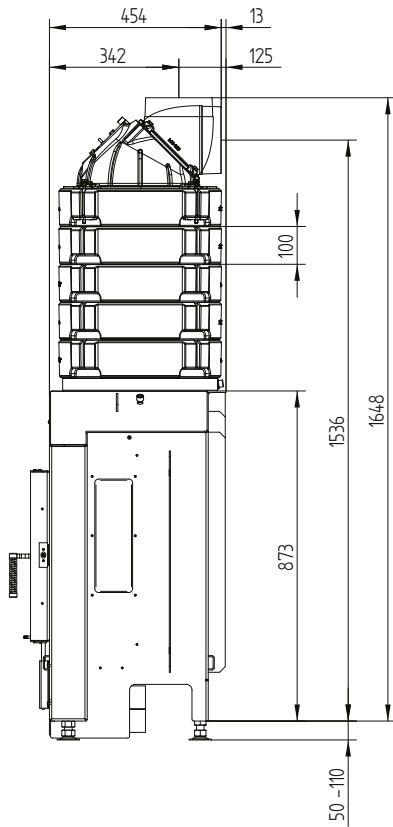
HAKA 89/45 Stahlwärmetauscher vertikal / Abgasstutzen 45°



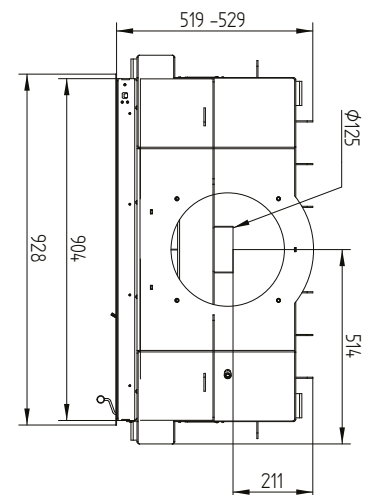
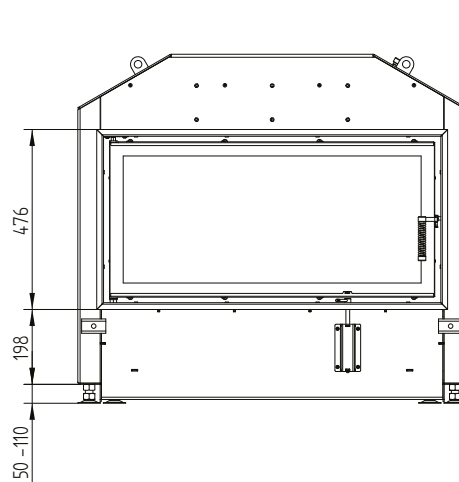
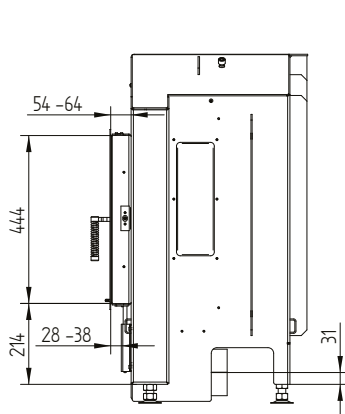
HAKA 89/45 Gusskuppel



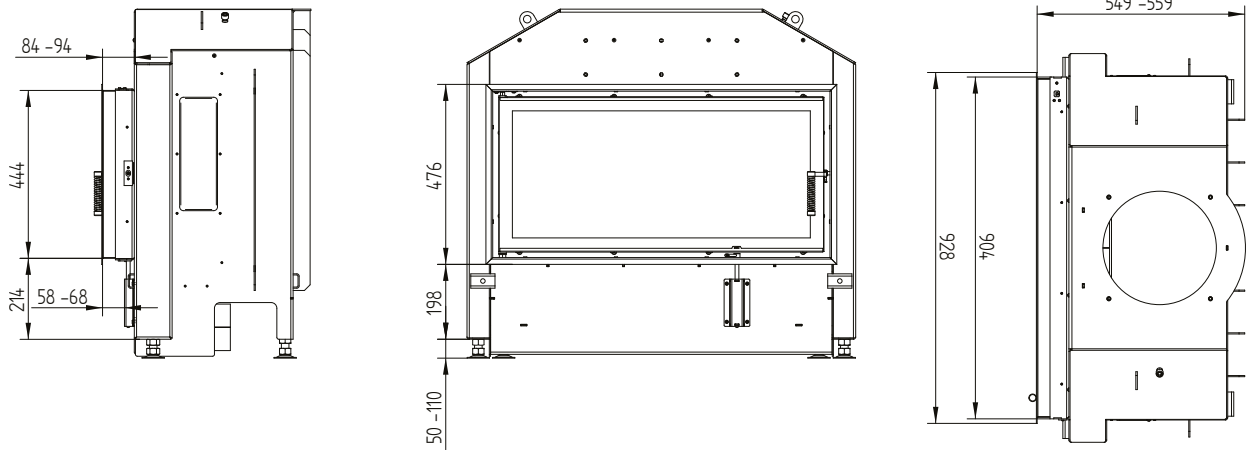
HAKA 89/45 Aufsatzspeicher



Blendrahmen 89/45 klappbar 4seitig 50 mm 1 x 90° / Zuluftanschluss



Blendrahmen 89/45 klappbar 4seitig 80 mm 1 x 90°



Anbaurahmen 89/45 klappbar 4seitig 80 mm / FüÙe

