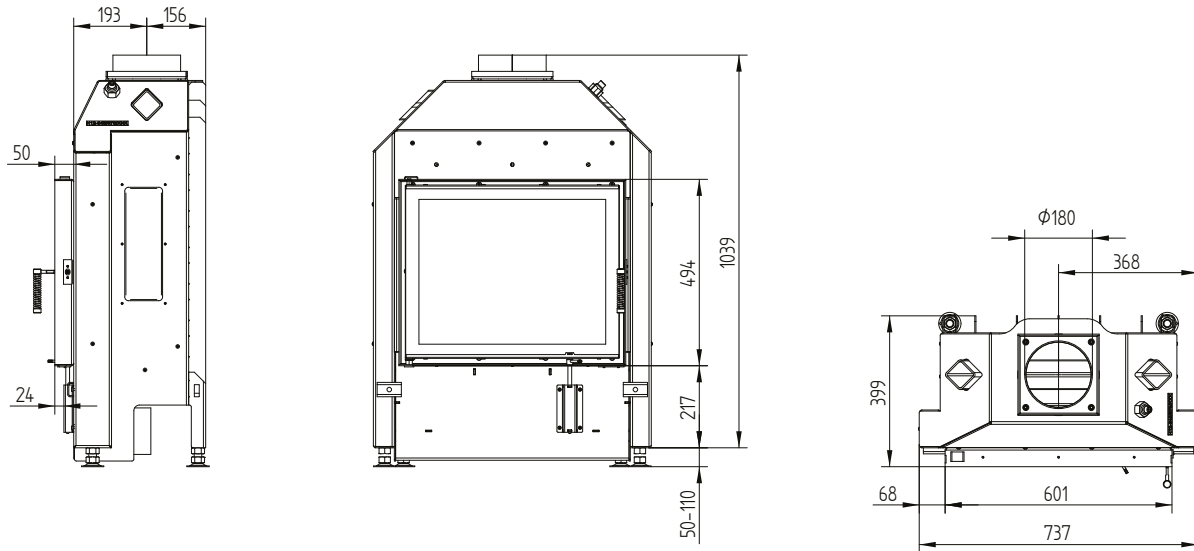


Technische Daten	direkt am Schornstein angeschlossen		mit zusätzlicher Speichermasse	
	A		A	A
Energielabel	A		A	A
Betriebsdaten				
Nennwärmeleistung	6 kW		----	----
Wirkungsgrad	> 80 %		----	----
Brennstoffdurchsatz	2 kg/h		3,5 kg	3,1 kg
Feuerungsleistung	----		14 kW	12 kW
mittlere Wärmeabgabe / Speicherdauer ⁵	----		1,4 kW / 8 h	1,2 kW / 8 h
Abgasmassenstrom	6,9 g/s		12 g/s	11 g/s
Förderdruck	12 Pa		12 Pa	15 Pa
Verbrennungsluftbedarf	20 m³/h		30 m³/h	30 m³/h
Mittlere Abgastemperatur				
am Stutzen	234 °C		370 °C	350 °C
nach 2,5 lfm keramisches Zugsystem KMS 240 ¹	----		220 °C	----
nach dem S-Aufsatzspeicher (5x S-Speicherring Ø345mm)	----		----	230 °C
Wärmeverteilung				
Kamineinsatz	70–80 %		35 %	35 %
Sichtscheibe (einfache / doppelte Verglasung)	30 / 20 %		30 / 20 %	30 / 20 %
zusätzliche Speichermasse	----		35–45 %	35–45 %
Daten für Bauweise mit Luftgitter				
Mindestgitterquerschnitt für Umluft / Zuluft	700 / 800 cm²		700 / 800 cm²	700 / 800 cm²
min Abstände zu Dämmflächen / zum Aufstellboden	50 / 0 mm		50 / 0 mm	
Wärmedämmung Referenzdämmstoff ² Decke / Rückwand / Seitenwände / Boden	120 / 70 / 70 / 0 mm		120 / 70 / 70 / 0 mm	
Ersatzdämmstoff Calciumsilikat ³ Decke / Rückwand / Seitenwände / Boden	80 / 50 / 50 / 0 mm		80 / 50 / 50 / 0 mm	
Daten für geschlossene Bauweise (altern. Gitter zu)				
Mindest- wärmeabgebende Oberfläche ⁴	laut TROL		3 m²	
min Abstände zu Dämmflächen / zum Aufstellboden	50 / 20 mm		50 / 20 mm	
Wärmedämmung Referenzdämmstoff ² Decke / Rückwand / Seitenwände / Boden	160 / 90 / 90 / 20 mm		160 / 90 / 90 / 20 mm	
Ersatzdämmstoff Calciumsilikat ³ Decke / Rückwand / Seitenwände / Boden	120 / 70 / 70 / 20 mm		120 / 70 / 70 / 20 mm	
Allgemeine technische Informationen				
Gesamtgewicht / davon Feuerungsauskleidung	ca. 170 / 70 kg		ca. 170 / 70 kg	
Feuerraumboden (Breite x Tiefe)	520 x 210 mm			
Verbrennungsluftstutzen	Ø 125 mm			
Verwendung bei geschlossener Bauweise nach Fachregel	geeignet			
Geprüft nach	EN 13229			
Erfüllt Werte	1. BImSchV (Stufe2), 15a BVG			

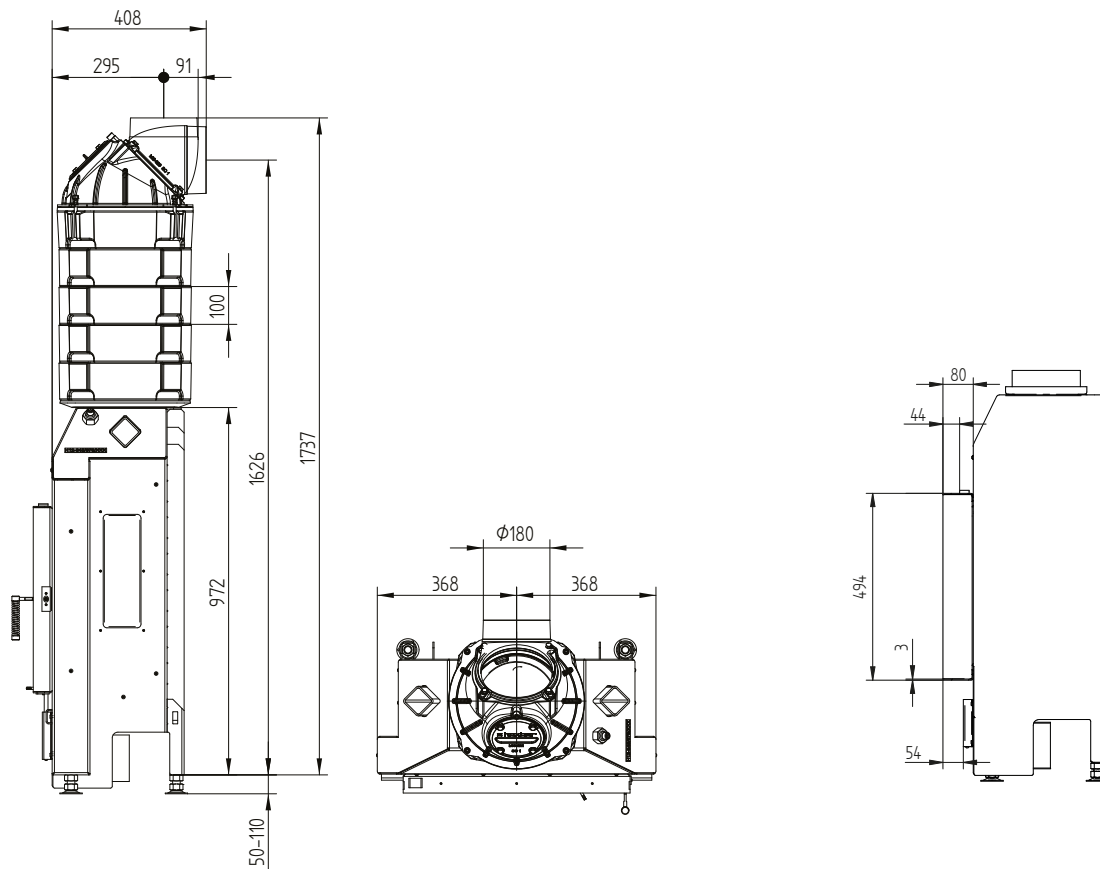
- 1 Angewandte Zuglänge bei Prüfung. Zugangabe erfordert eine Berechnung (Ortner / KOV Programm) unter tatsächlichen baulichen Angaben.
- 2 Mineralwolle nach AGI-Q 132 (Dämmungsangaben beziehen sich auf nicht zu schützende Anbauflächen)
- 3 Beispiel SkamoEnclosure Board 225 kg/m³ (Dämmungsangaben beziehen sich auf nicht zu schützende Anbauflächen)
- 4 Durchschnittswert bezogen auf die Speicherdauer. Von den Materialeigenschaften sowie der Baustärke abhängig. Mittlere spezifische Wärmeabgabe = ca. 500 W/m²
- 5 Speicherbetrieb, eine Holzauflagemenge für Speicherdauer, bei geschlossener Bauweise und Wirkungsgrad > 80%

HAKA 60/50S schmalere Einbautiefe



HAKA 60/50S schmalere Einbautiefe S-Aufsatzspeicher

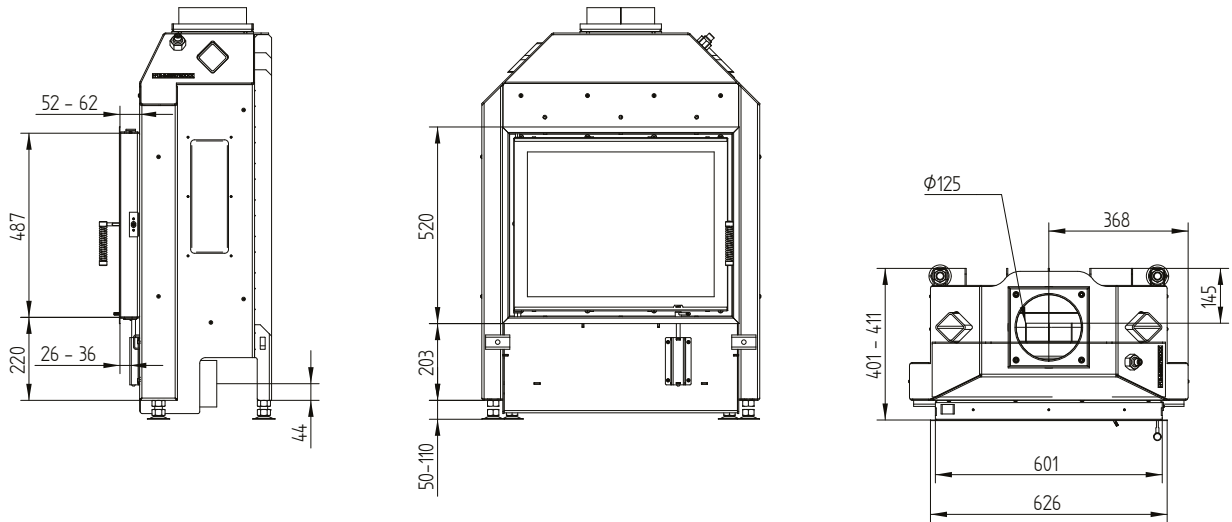
Türzarge 80 mm St. 3 mm



HAKA 60/50S

Technische Daten
Stand 09/2023

Blendrahmen 60/50 klappbar 4seitig 50 mm 1 x 90°



Blendrahmen 60/50 klappbar 4seitig 80 mm 2 x 45° / FüÙe

