

Technische Daten

	direkt am Schornstein angeschlossen		mit zusätzlicher Speichermasse	
	Gusskuppel	Stahlwärmetauscher	Gusskuppel	Gussadapter
Energielabel	A	A+	A+	A+
Betriebsdaten				
Nennwärmeleistung	6 kW	9 kW	----	----
Wirkungsgrad	> 80 %	> 80 %	----	----
Brennstoffdurchsatz	1,8 kg/h	2,6 kg/h	6 kg	6 kg
Feuerungsleistung	----	----	24 kW	24 kW
mittlere Wärmeabgabe / Speicherdauer ⁵	----	----	2,4 kW / 8 h	2,4 kW / 8 h
Abgasmassenstrom	6,1 g/s	7,5 g/s	20 g/s	20 g/s
Förderdruck	12 Pa	12 Pa	12 Pa	15 Pa
Verbrennungsluftbedarf	20 m³/h	25 m³/h	55 m³/h	55 m³/h
Mittlere Abgastemperatur				
am Stutzen	232 °C	255 °C	414 °C	423 °C
nach 4 lfm keramisches Zugsystem KMS 300 ¹	----	----	181 °C	----
nach dem Aufsatzspeicher (5x Speicherring Ø440mm)	----	----	----	242 °C
Wärmeverteilung				
Kamineinsatz	74–84 %	74–84 %	40 %	34 %
Sichtscheibe (einfache / doppelte Verglasung)	26 / 16 %	26 / 16 %	26 / 16 %	26 / 16 %
zusätzliche Speichermasse	----	----	34–44 %	40–50 %
Daten für Bauweise mit Luftgitter				
Mindestgitterquerschnitt für Umluft / Zuluft	600 / 700 cm²	900 / 1050 cm²	900 / 1050 cm²	900 / 1050 cm²
min Abstände zu Dämmflächen / zum Aufstellboden	80 / 0 mm		80 / 0 mm	
Wärmedämmung Referenzdämmstoff ² Decke / Rückwand / Seitenwände / Boden	120 / 80 / 80 / 0 mm		120 / 80 / 80 / 0 mm	
Ersatzdämmstoff Calciumsilikat ³ Decke / Rückwand / Seitenwände / Boden	90 / 60 / 60 / 0 mm		90 / 60 / 60 / 0 mm	
Daten für geschlossene Bauweise (altern. Gitter zu)				
Mindest- wärmeabgebende Oberfläche ⁴	laut TROL		5 m²	
min Abstände zu Dämmflächen / zum Aufstellboden	80 / 20 mm		80 / 20 mm	
Wärmedämmung Referenzdämmstoff ² Decke / Rückwand / Seitenwände / Boden	160 / 100 / 100 / 20 mm		160 / 100 / 100 / 20 mm	
Ersatzdämmstoff Calciumsilikat ³ Decke / Rückwand / Seitenwände / Boden	120 / 75 / 75 / 20 mm		120 / 75 / 75 / 20 mm	
Allgemeine technische Informationen				
Gesamtgewicht / davon Feuerungsauskleidung	ca. 183 / 78 kg		ca. 183 / 78 kg	
Feuerraumboden (Breite x Tiefe)	305 x 355 mm			
Verbrennungsluftstutzen	Ø 150 mm			
Verwendung bei geschlossener Bauweise nach Fachregel	geeignet			
Geprüft nach	EN 13229			
Erfüllt Werte	1. BImSchV (Stufe2), 15a BVG			

1 Angewandte Zuglänge bei Prüfung. Zugangabe erfordert eine Berechnung (Ortner / KOV Programm) unter tatsächlichen baulichen Angaben.

2 Mineralwolle nach AGI-Q 132 (Dämmungsangaben beziehen sich auf nicht zu schützende Anbauflächen)

3 Beispiel SkamoEnclosure Board 225 kg/m³ (Dämmungsangaben beziehen sich auf nicht zu schützende Anbauflächen)

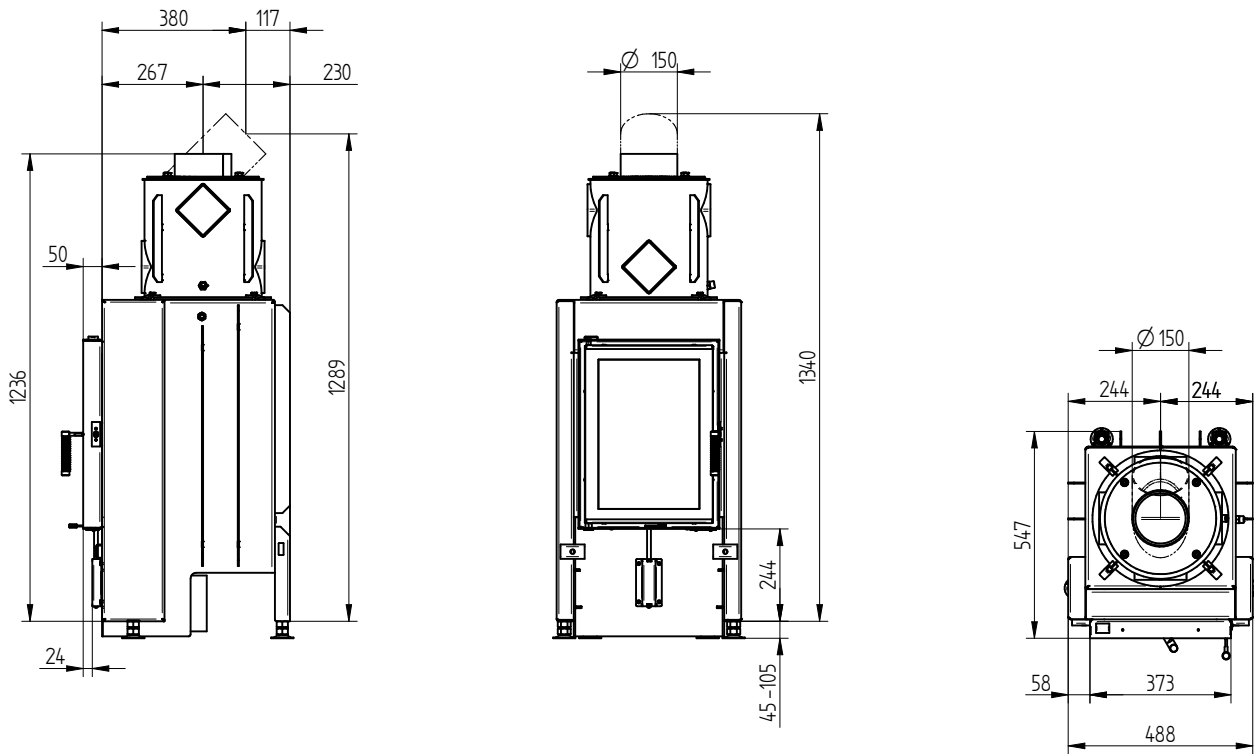
4 Durchschnittswert bezogen auf die Speicherdauer. Von den Materialeigenschaften sowie der Baustärke abhängig. Mittlere spezifische Wärmeabgabe = ca. 500 W/m²

5 Speicherbetrieb, eine Holzauflagemenge für Speicherdauer, bei geschlossener Bauweise und Wirkungsgrad > 80%

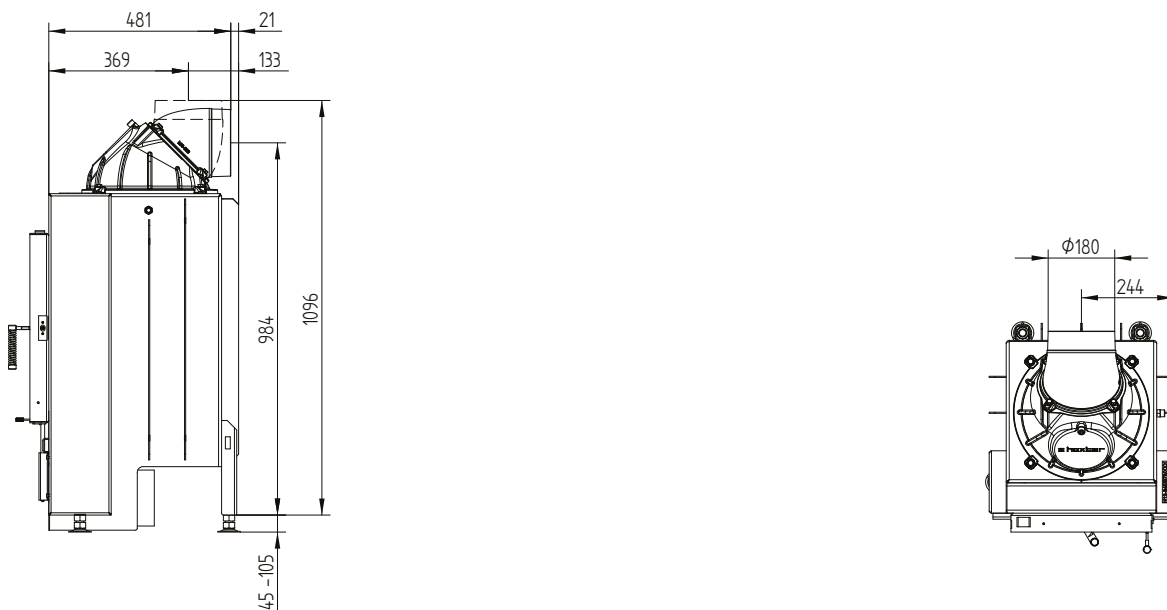
HAKA 37/50G

Technische Daten
Stand 09/2023

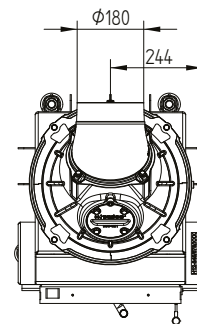
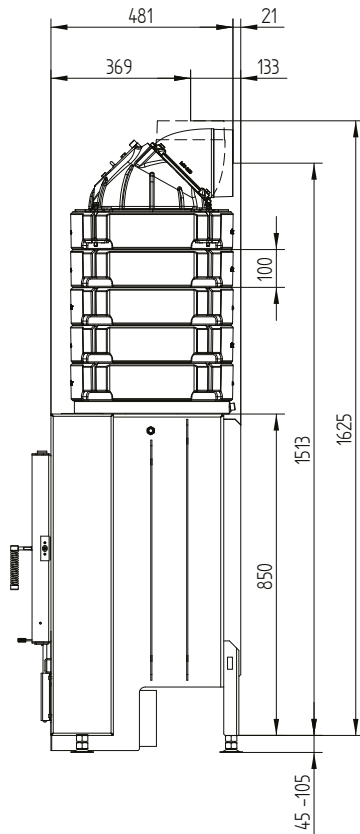
HAKA 37/50G großer Feuerraum Stahlwärmetauscher vertikal / Abgasstutzen 45°



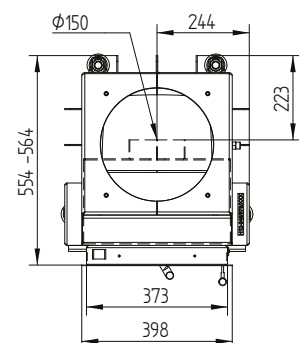
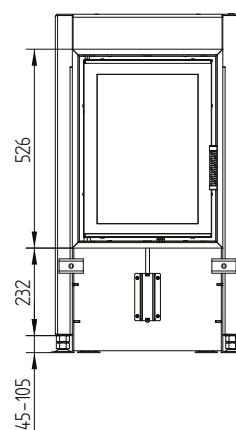
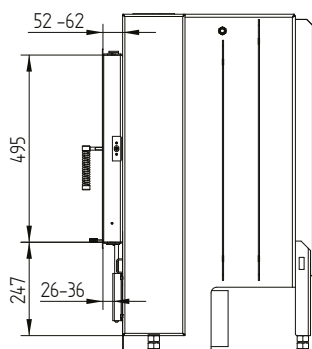
HAKA 37/50G großer Feuerraum Gusskuppel



HAKA 37/50G großer Feuerraum Aufsatzspeicher



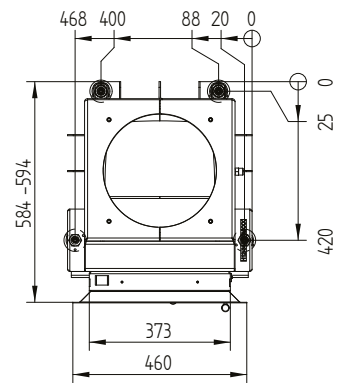
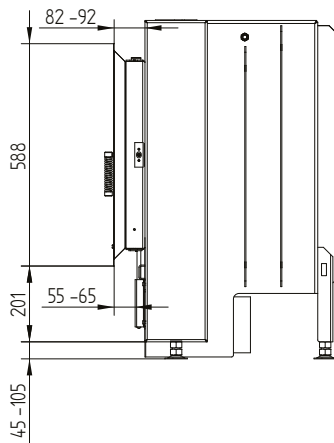
Blendrahmen 37/50 klappbar 4seitig 50 mm 1 x 90° / Zuluftanschluss



HAKA 37/50G

Technische Daten
Stand 09/2023

Blendrahmen 37/50 klappbar 4seitig 80 mm 2 x 45° / FüÙe



Türzarge 90 mm St. 5 mm

