

## Technische Daten

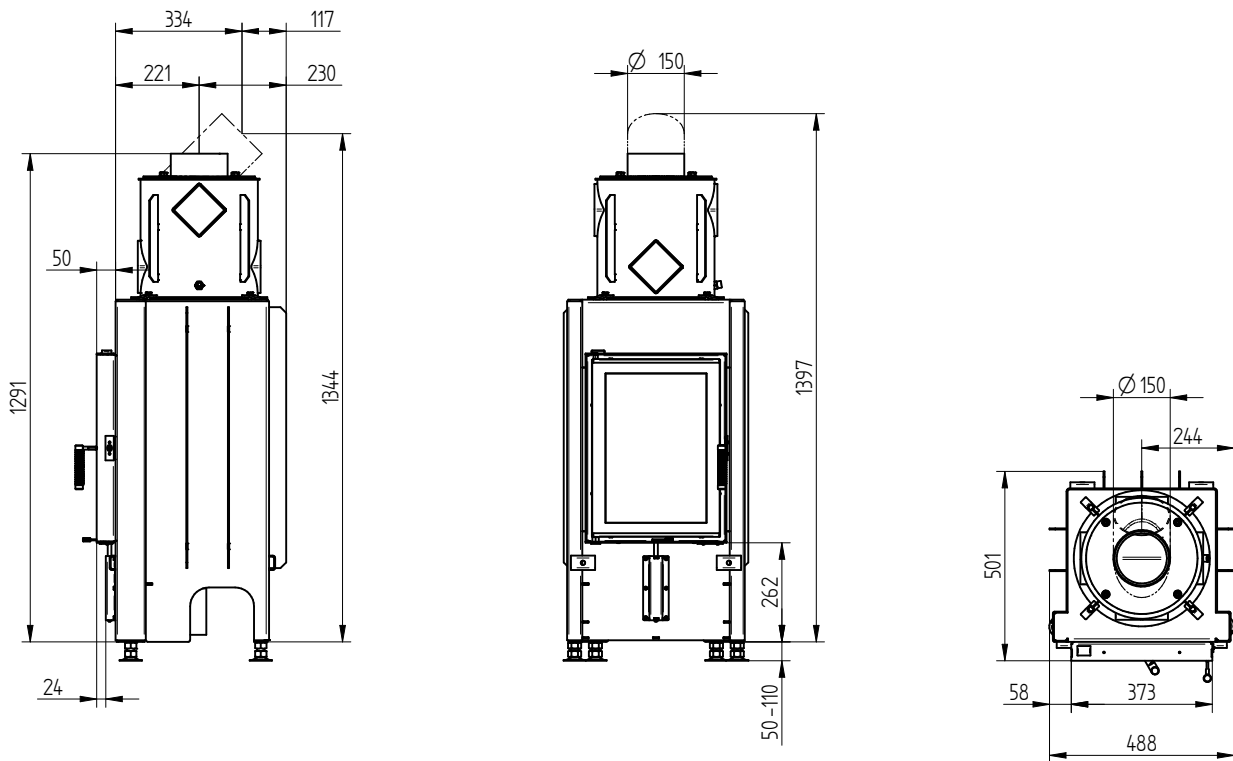
	direkt am Schornstein angeschlossen		mit zusätzlicher Speichermasse	
	Gusskuppel	Stahlwärmetauscher	Gusskuppel	Gussadapter
Energielabel	<b>A</b>	<b>A+</b>	<b>A+</b>	<b>A+</b>
<b>Betriebsdaten</b>				
Nennwärmeleistung	6 kW	9 kW	----	----
Wirkungsgrad	> 80 %	> 80 %	----	----
Brennstoffdurchsatz	1,8 kg/h	2,6 kg/h	4,5 kg	4,5 kg
Feuerungsleistung	----	----	18 kW	18 kW
mittlere Wärmeabgabe / Speicherdauer <sup>5</sup>	----	----	1,8 kW / 8 h	1,8 kW / 8 h
Abgasmassenstrom	6,1 g/s	7,5 g/s	15 g/s	15 g/s
Förderdruck	12 Pa	12 Pa	12 Pa	15 Pa
Verbrennungsluftbedarf	20 m³/h	25 m³/h	40 m³/h	40 m³/h
<b>Mittlere Abgastemperatur</b>				
am Stutzen	232 °C	255 °C	383 °C	397 °C
nach 3,4 lfm keramisches Zugsystem KMS 300 <sup>1</sup>	----	----	186 °C	----
nach dem Aufsatzspeicher (5x Speicherring Ø440mm)	----	----	----	229 °C
<b>Wärmeverteilung</b>				
Kamineinsatz	74–84 %	74–84 %	40 %	34 %
Sichtscheibe (einfache / doppelte Verglasung)	26 / 16 %	26 / 16 %	26 / 16 %	26 / 16 %
zusätzliche Speichermasse	----	----	34–44 %	40–50 %
<b>Daten für Bauweise mit Luftgitter</b>				
Mindestgitterquerschnitt für Umluft / Zuluft	600 / 700 cm²	900 / 1050 cm²	900 / 1050 cm²	900 / 1050 cm²
min Abstände zu Dämmflächen / zum Aufstellboden	50 / 0 mm		50 / 0 mm	
Wärmedämmung Referenzdämmstoff <sup>2</sup> Decke / Rückwand / Seitenwände / Boden	120 / 80 / 80 / 0 mm		120 / 80 / 80 / 0 mm	
Ersatzdämmstoff Calciumsilikat <sup>3</sup> Decke / Rückwand / Seitenwände / Boden	90 / 60 / 60 / 0 mm		90 / 60 / 60 / 0 mm	
<b>Daten für geschlossene Bauweise (altern. Gitter zu)</b>				
Mindest- wärmeabgebende Oberfläche <sup>4</sup>	laut TROL		4 m²	
min Abstände zu Dämmflächen / zum Aufstellboden	50 / 20 mm		50 / 20 mm	
Wärmedämmung Referenzdämmstoff <sup>2</sup> Decke / Rückwand / Seitenwände / Boden	160 / 100 / 100 / 20 mm		160 / 100 / 100 / 20 mm	
Ersatzdämmstoff Calciumsilikat <sup>3</sup> Decke / Rückwand / Seitenwände / Boden	120 / 75 / 75 / 20 mm		120 / 75 / 75 / 20 mm	
<b>Allgemeine technische Informationen</b>				
Gesamtgewicht / davon Feuerungsauskleidung	ca. 147 / 64 kg		ca. 147 / 64 kg	
Feuerraumboden (Breite x Tiefe)	305 x 305 mm			
Verbrennungsluftstutzen	Ø 125 mm			
Verwendung bei geschlossener Bauweise nach Fachregel	geeignet			
Geprüft nach	EN 13229			
Erfüllt Werte	1. BImSchV (Stufe2), 15a BVG			

- 1 Angewandte Zuglänge bei Prüfung. Zugangabe erfordert eine Berechnung (Ortner / KOV Programm) unter tatsächlichen baulichen Angaben.
- 2 Mineralwolle nach AGI-Q 132 (Dämmungsangaben beziehen sich auf nicht zu schützende Anbauflächen)
- 3 Beispiel SkamoEnclosure Board 225 kg/m³ (Dämmungsangaben beziehen sich auf nicht zu schützende Anbauflächen)
- 4 Durchschnittswert bezogen auf die Speicherdauer. Von den Materialeigenschaften sowie der Baustärke abhängig. Mittlere spezifische Wärmeabgabe = ca. 500 W/m²
- 5 Speicherbetrieb, eine Holzauflagemenge für Speicherdauer, bei geschlossener Bauweise und Wirkungsgrad > 80%

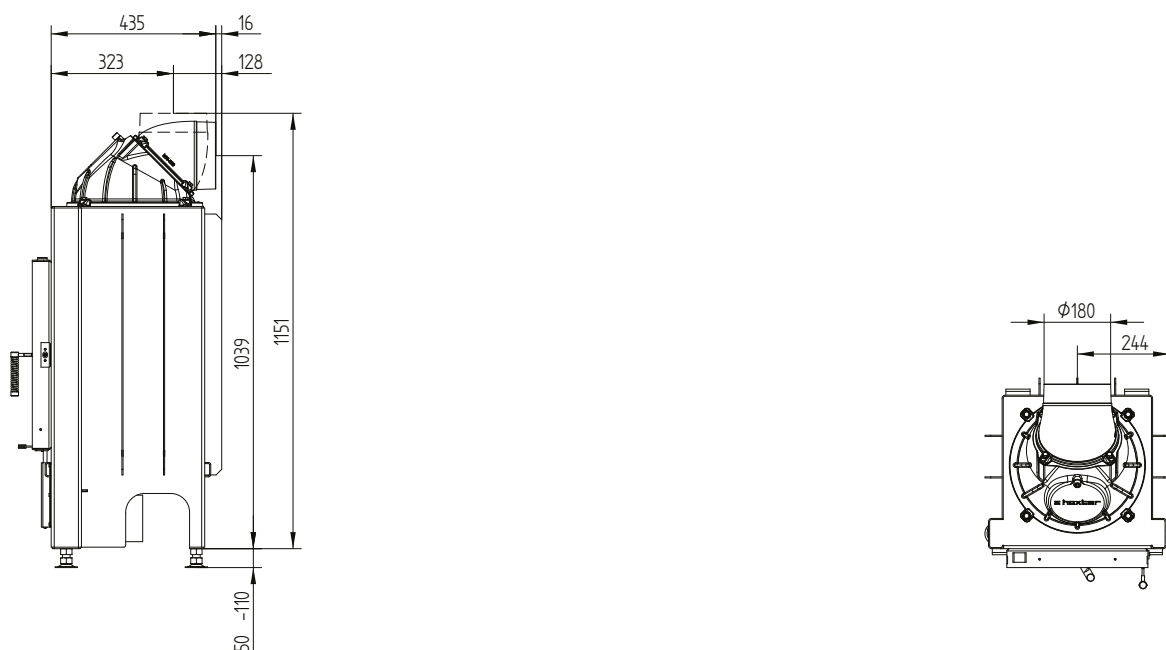
# HAKA 37/50

Technische Daten  
Stand 09/2023

## HAKA 37/50 Stahlwärmetauscher vertikal / Abgasstutzen 45°

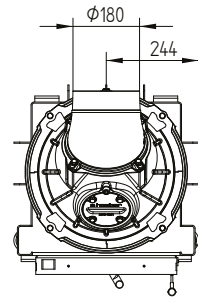
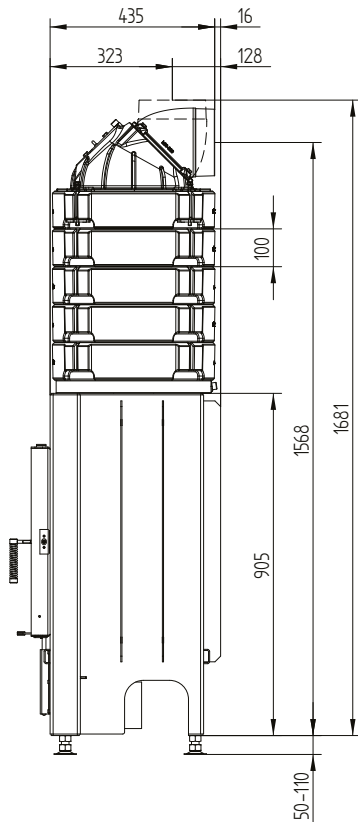


## HAKA 37/50 Gusskuppel

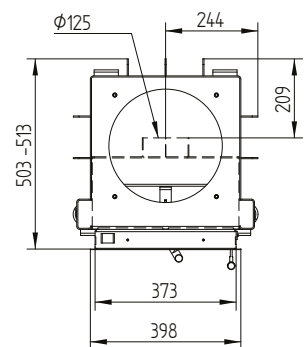
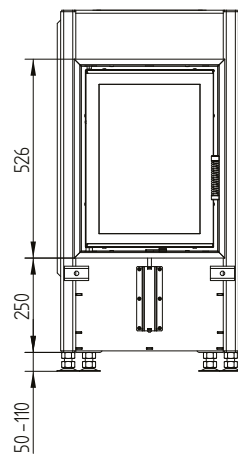
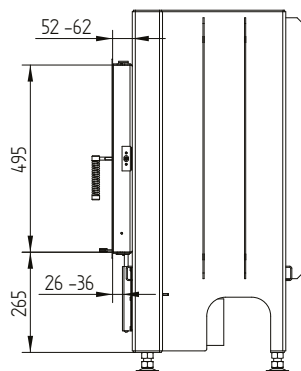


M 1:20

## HAKA 37/50 Aufsatzspeicher



## Blendrahmen 37/50 klappbar 4seitig 50 mm x 90° / Zuluftanschluss

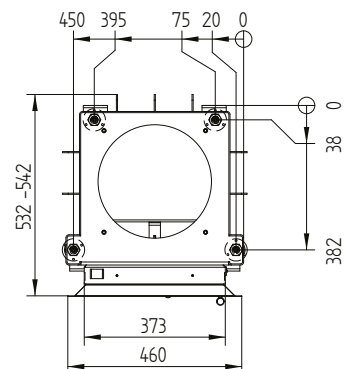
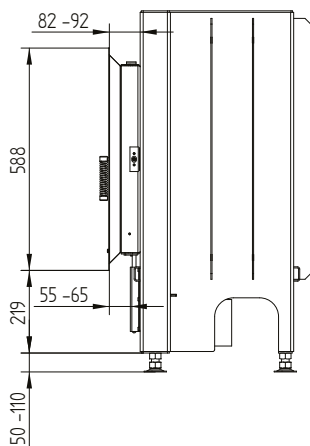


# HAKA 37/50

Technische Daten  
Stand 09/2023

## Blendrahmen 37/50 klappbar 4seitig 80 mm 2 x 45° / FüÙe

---



## Türzarge 90 mm St. 5 mm

---

