

GT 50/37 15a

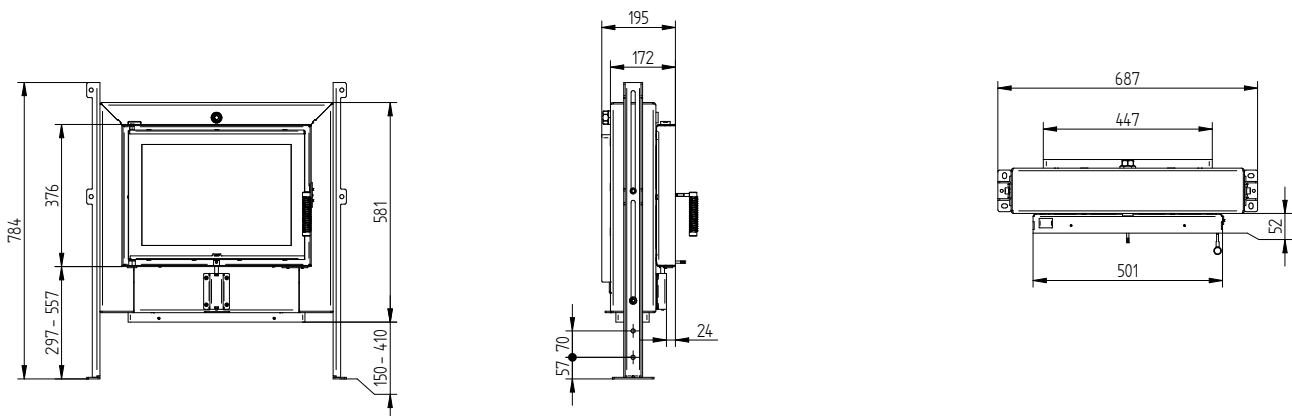
Dane techniczne
Wersja 09/2023

Dane techniczne

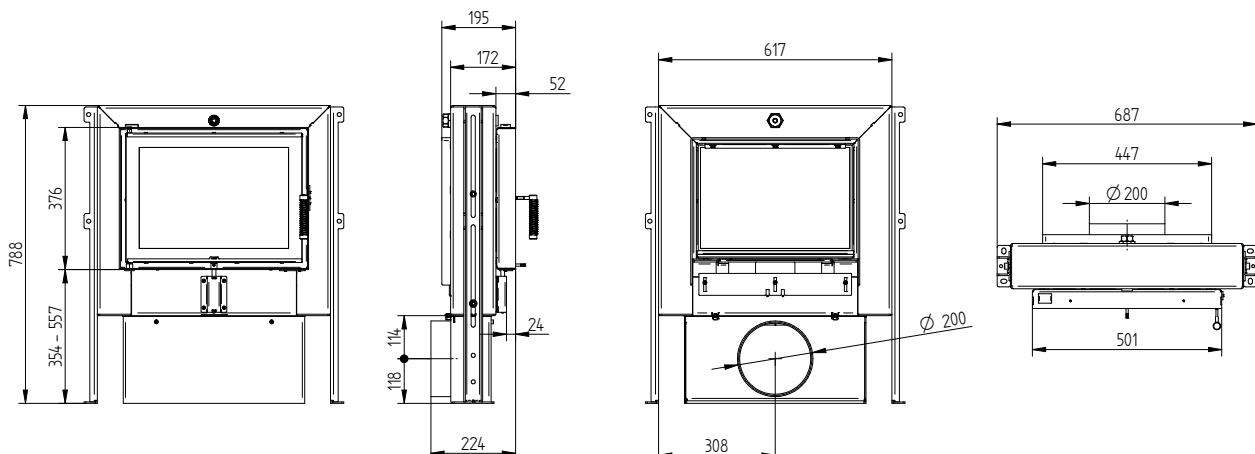
Ogólne informacje techniczne	
Zalecana dawka paliwa	10 kg
Regulowany przekrój wlotu powietrza	172 cm ²
Opcjonalny adapter do doprowadzenia powietrza do spalania	Ø 150 mm
Straty ciśnienia	według tabeli
Wolna powierzchnia szklenia	1 148 cm ²

Dozowanie paliwa	Objętość powietrza		Straty ciśnienia
10 kg	92,1 m ³ /h	0,026 m ³ /s	4,6 Pa
15 kg	138,2 m ³ /h	0,038 m ³ /s	7,7 Pa
20 kg	184,3 m ³ /h	0,051 m ³ /s	11,3 Pa
22 kg	202,8 m ³ /h	0,056 m ³ /s	14 Pa

GT 50/37 15a z regulacji powietrza



GT 50/37 15a z regulacji powietrza z przyłączem powietrza zewnętrznego Ø200 mm

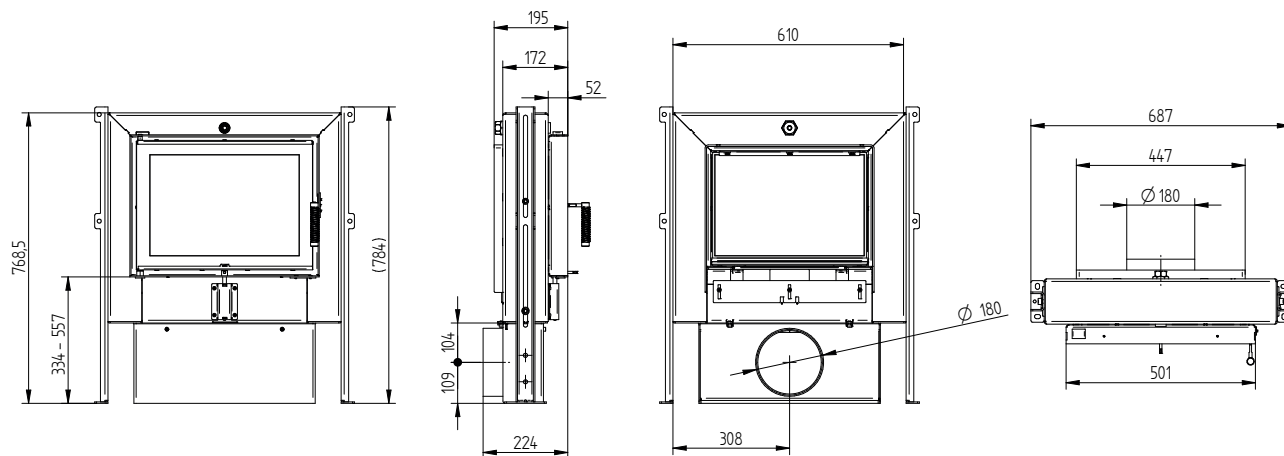


GT 50/37 15a

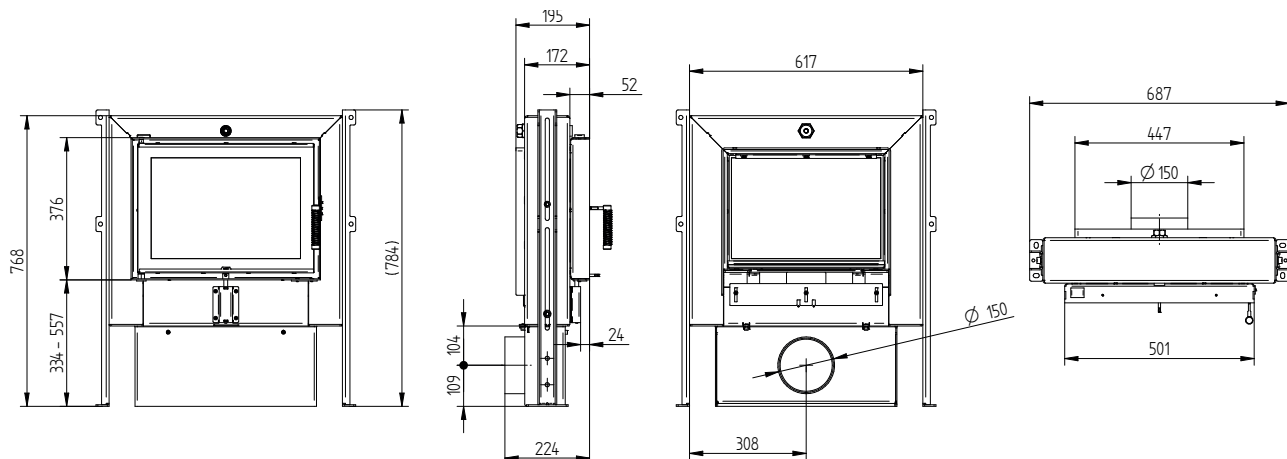
Dane techniczne

Wersja 09/2023

GT 50/37 15a z regulacji powietrza z przyłączem powietrza zewnętrznego Ø180 mm



GT 50/37 15a z regulacji powietrza z przyłączem powietrza zewnętrznego Ø150 mm

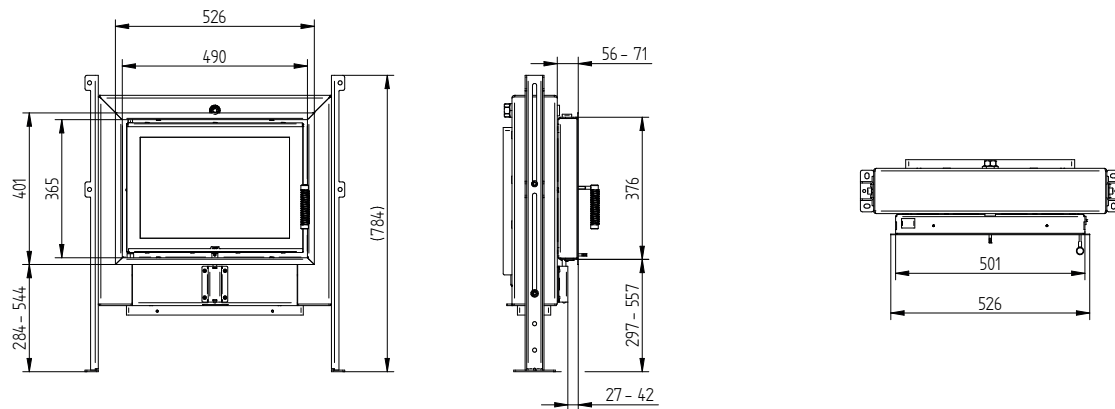


GT 50/37 15a

Dane techniczne

Wersja 09/2023

Rama maskująca GT 37/50 15a UNI 1 x 90°



Rama maskująca GT 37/50 15a UNI 2 x 45°

