

## Technische Daten

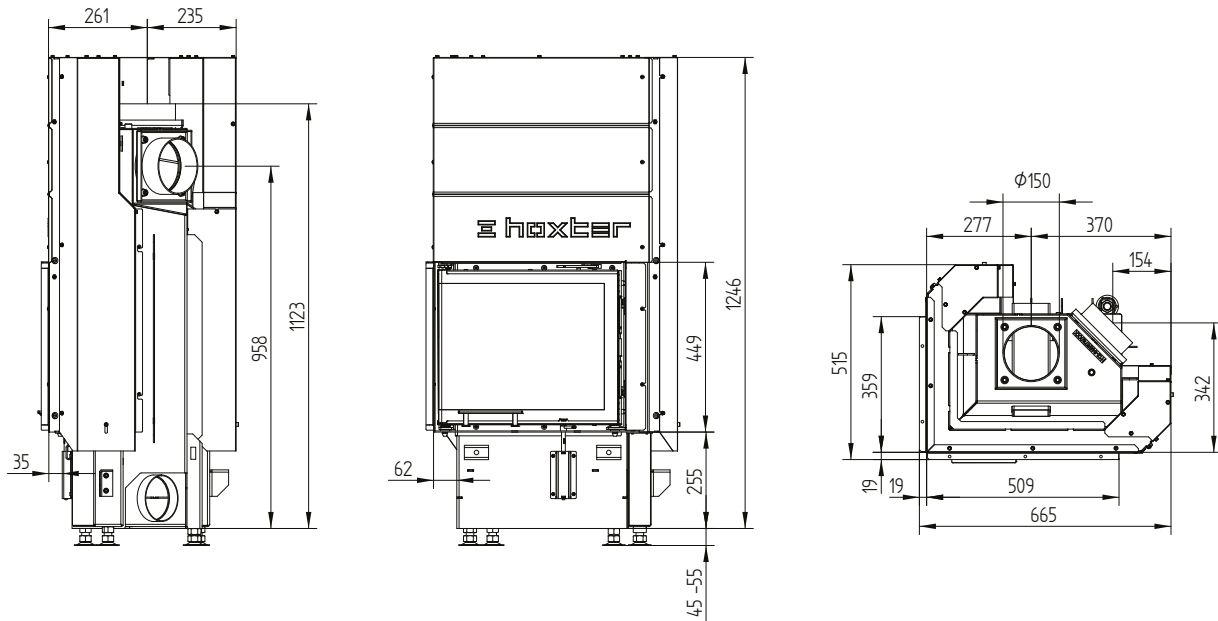
Technische Daten	direkt am Schornstein angeschlossen	mit zusätzlicher Speichermasse	
		A	A
Energielabel		A	A
<b>Betriebsdaten</b>			
Nennwärmeleistung	5,9 kW	----	----
Wirkungsgrad	> 80 %	----	----
Brennstoffdurchsatz	1,9 kg/h	4,5 kg	3,1 kg
Feuerungsleistung	----	18 kW	12 kW
mittlere Wärmeabgabe / Speicherdauer <sup>5</sup>		1,8 kW / 8 h	1,2 kW / 8 h
Abgasmassenstrom	5,4 g/s	15 g/s	11 g/s
Förderdruck	12 Pa	12 Pa	15 Pa
Verbrennungsluftbedarf	20 m³/h	40 m³/h	30 m³/h
<b>Mittlere Abgastemperatur</b>			
am Stutzen	245 °C	395 °C	330 °C
nach 3,2 lfm keramisches Zugsystem KMS 240 <sup>1</sup>	----	162 °C	----
nach dem S-Aufsatzspeicher (5x S-Speicherring Ø345mm)	----	----	210 °C
<b>Wärmeverteilung</b>			
Kamineinsatz	64–75 %	35 %	35 %
Sichtscheibe (einfache / doppelte Verglasung)	36 / 25 %	36 / 25 %	36 / 25 %
zusätzliche Speichermasse	----	29–40 %	29–40 %
<b>Daten für Bauweise mit Luftgitter</b>			
Mindestgitterquerschnitt für Umluft / Zuluft	600 / 700 cm²	600 / 700 cm²	600 / 700 cm²
min Abstände zu Dämmflächen / zum Aufstellboden	80 / 0 mm	80 / 0 mm	
Wärmedämmung Referenzdämmstoff <sup>2</sup> Decke / Rückwand / Seitenwände / Boden	120 / 80 / 80 / 0 mm	120 / 80 / 80 / 0 mm	
Ersatzdämmstoff Calciumsilikat <sup>3</sup> Decke / Rückwand / Seitenwände / Boden	90 / 60 / 60 / 0 mm	90 / 60 / 60 / 0 mm	
<b>Daten für geschlossene Bauweise (altern. Gitter zu)</b>			
Mindest- wärmeabgebende Oberfläche <sup>4</sup>	laut TROL	4 m²	
min Abstände zu Dämmflächen / zum Aufstellboden	80 / 20 mm	80 / 20 mm	
Wärmedämmung Referenzdämmstoff <sup>2</sup> Decke / Rückwand / Seitenwände / Boden	160 / 100 / 100 / 20 mm	160 / 100 / 100 / 20 mm	
Ersatzdämmstoff Calciumsilikat <sup>3</sup> Decke / Rückwand / Seitenwände / Boden	120 / 75 / 75 / 20 mm	120 / 75 / 75 / 20 mm	
<b>Allgemeine technische Informationen</b>			
Gesamtgewicht / davon Feuerungsauskleidung	ca. 135 / 45 kg	ca. 135 / 45 kg	
Feuerraumboden (Breite x Tiefe)	355 x 205 mm		
Verbrennungsluftstutzen	Ø 125 mm		
Verwendung bei geschlossener Bauweise nach Fachregel	geeignet		
Geprüft nach	EN 13229		
Erfüllt Werte	1. BImSchV (Stufe2), 15a BVG, NS 3059		

- 1 Angewandte Zuglänge bei Prüfung. Zugangabe erfordert eine Berechnung (Ortner / KOV Programm) unter tatsächlichen baulichen Angaben.
- 2 Mineralwolle nach AGI-Q 132 (Dämmungsangaben beziehen sich auf nicht zu schützende Anbauflächen)
- 3 Beispiel SkamoEnclosure Board 225 kg/m³ (Dämmungsangaben beziehen sich auf nicht zu schützende Anbauflächen)
- 4 Durchschnittswert bezogen auf die Speicherdauer. Von den Materialeigenschaften sowie der Baustärke abhängig. Mittlere spezifische Wärmeabgabe = ca. 500 W/m²
- 5 Speicherbetrieb, eine Holzauflagemenge für Speicherdauer, bei geschlossener Bauweise und Wirkungsgrad > 80%

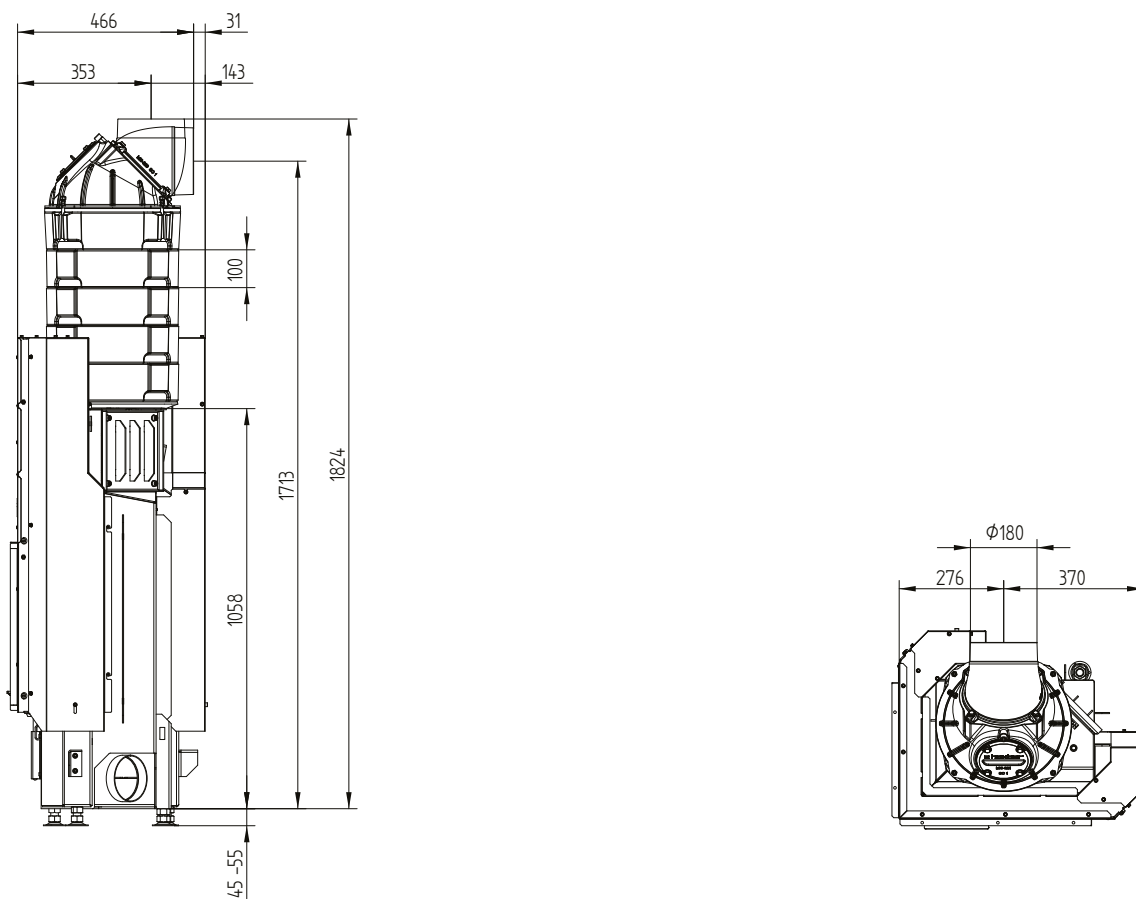
# ECKA 50/35/45Lh

Technische Daten  
Stand 09/2023

## ECKA 50/35/45Lh links hochschiebbar



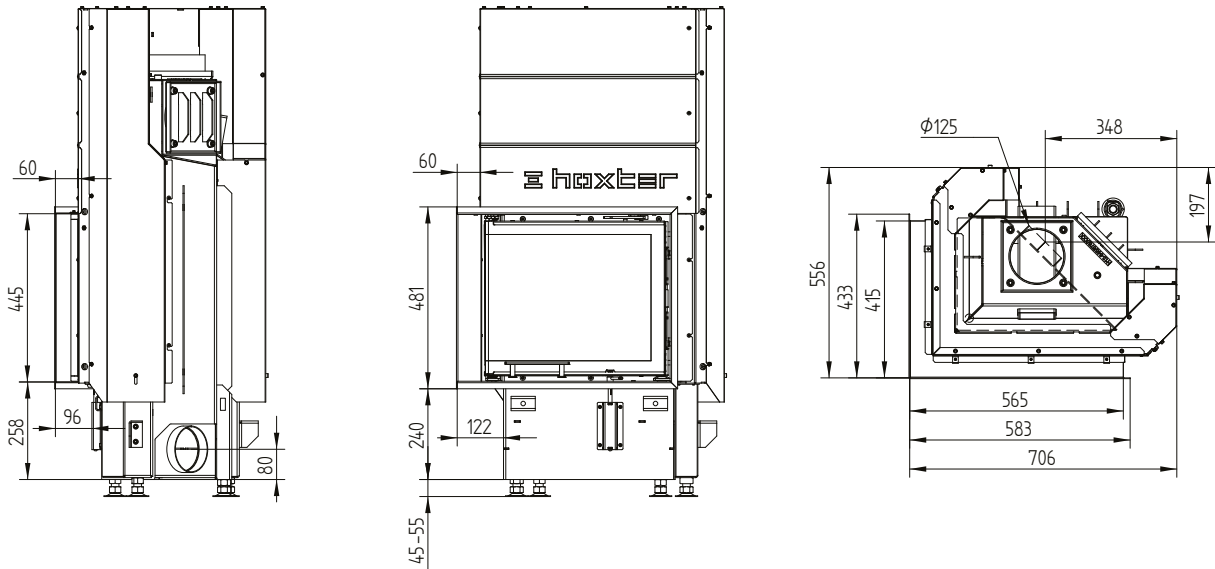
## ECKA 50/35/45Lh links hochschiebbar



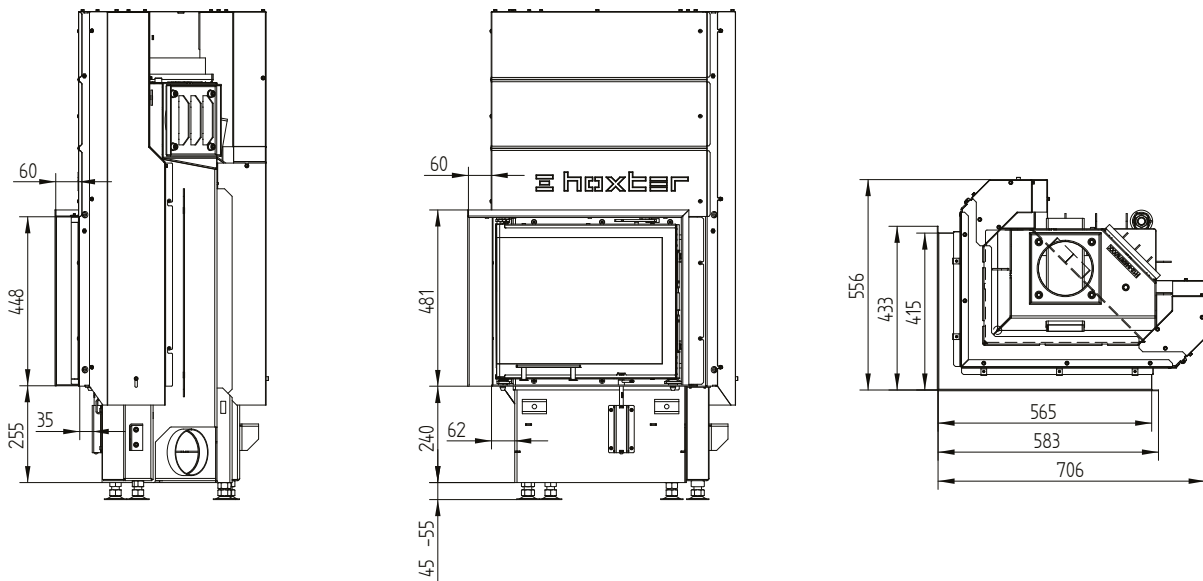
# ECKA 50/35/45Lh

Technische Daten  
Stand 09/2023

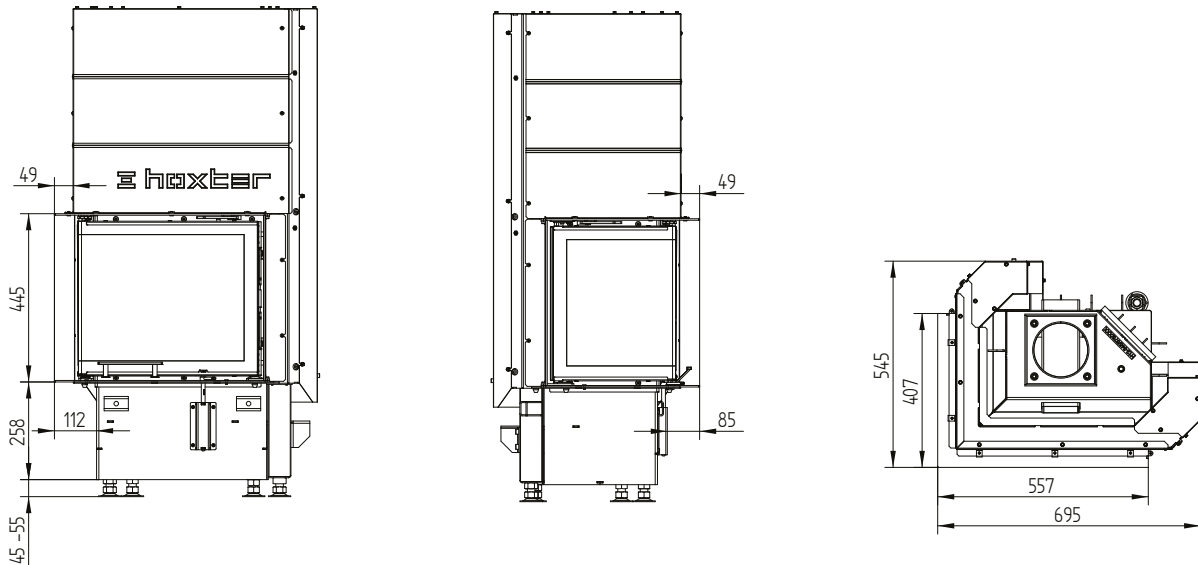
## Blendrahmen 50/35/45Lh links hochschiebbar 6seitig 60 mm 1 x 90° / Zuluftanschluss



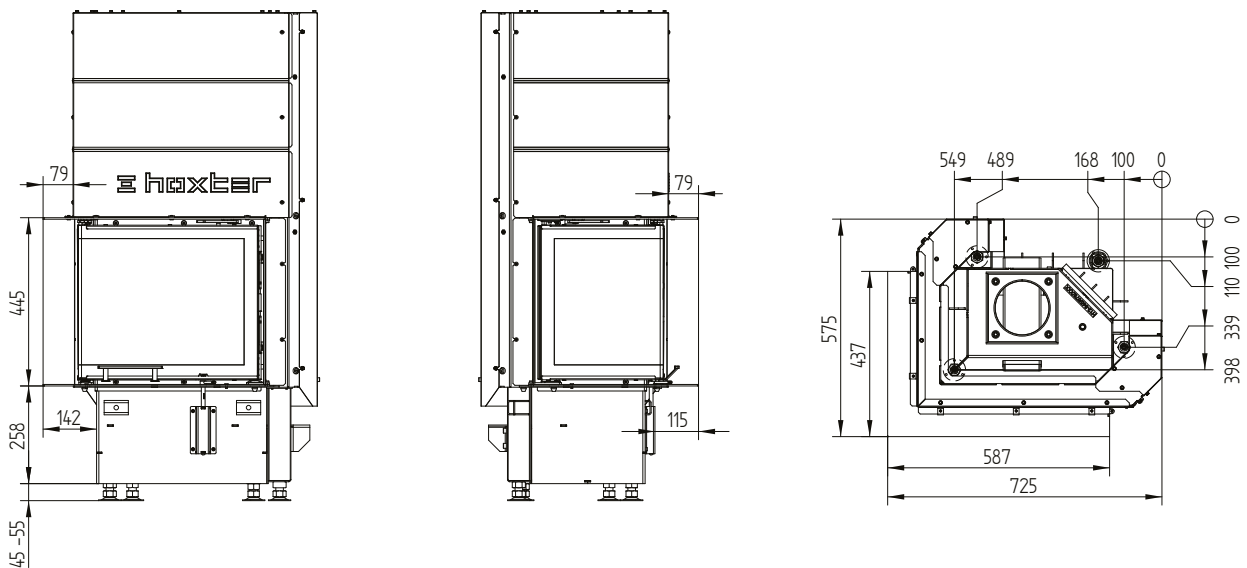
## Blendrahmen 50/35/45Lh links hochschiebbar 4seitig 60 mm 1 x 90°



## Anbaurahmen 50/35/45Lh links hochschiebbar 6seitig 50 mm



## Anbaurahmen 50/35/45Lh links hochschiebbar 6seitig 80 mm / FüÙe

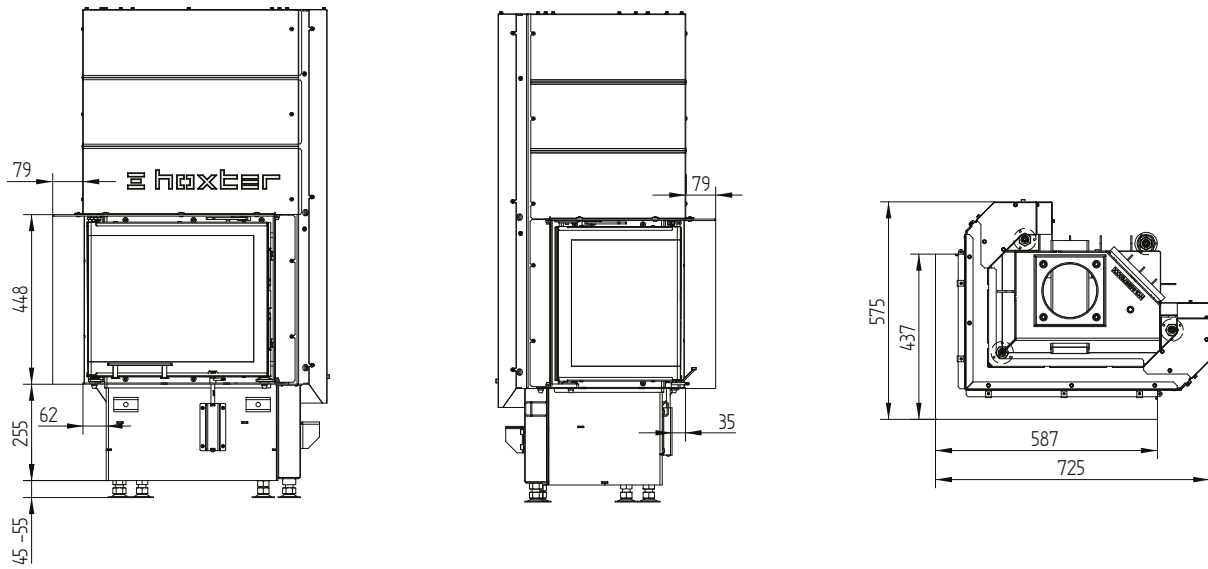




# ECKA 50/35/45Lh

Technische Daten  
Stand 09/2023

Anbaurahmen 50/35/45Lh links hochschiebbar 4seitig 80 mm



## Technische Daten

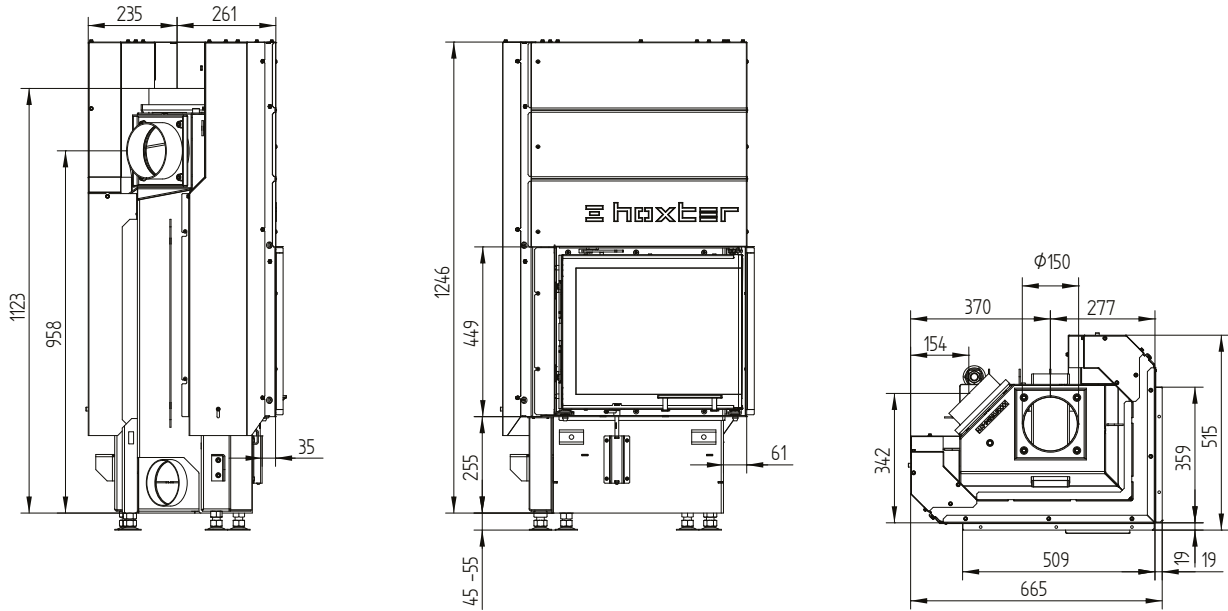
Technische Daten	direkt am Schornstein angeschlossen	mit zusätzlicher Speichermasse	
		A	A
Energielabel		A	A
<b>Betriebsdaten</b>			
Nennwärmeleistung	5,9 kW	----	----
Wirkungsgrad	> 80 %	----	----
Brennstoffdurchsatz	1,9 kg/h	4,5 kg	3,1 kg
Feuerungsleistung	----	18 kW	12 kW
mittlere Wärmeabgabe / Speicherdauer <sup>5</sup>	----	1,8 kW / 8 h	1,2 kW / 8 h
Abgasmassenstrom	5,4 g/s	15 g/s	11 g/s
Förderdruck	12 Pa	12 Pa	15 Pa
Verbrennungsluftbedarf	20 m³/h	40 m³/h	30 m³/h
<b>Mittlere Abgastemperatur</b>			
am Stutzen	245 °C	395 °C	330 °C
nach 3,2 lfm keramisches Zugsystem KMS 240 <sup>1</sup>	----	162 °C	----
nach dem S-Aufsatzspeicher (5x S-Speicherring Ø345mm)	----	----	210 °C
<b>Wärmeverteilung</b>			
Kamineinsatz	64–75 %	35 %	35 %
Sichtscheibe (einfache / doppelte Verglasung)	36 / 25 %	36 / 25 %	36 / 25 %
zusätzliche Speichermasse	----	29–40 %	29–40 %
<b>Daten für Bauweise mit Luftgitter</b>			
Mindestgitterquerschnitt für Umluft / Zuluft	600 / 700 cm²	600 / 700 cm²	600 / 700 cm²
min Abstände zu Dämmflächen / zum Aufstellboden	80 / 0 mm	80 / 0 mm	
Wärmedämmung Referenzdämmstoff <sup>2</sup> Decke / Rückwand / Seitenwände / Boden	120 / 80 / 80 / 0 mm	120 / 80 / 80 / 0 mm	
Ersatzdämmstoff Calciumsilikat <sup>3</sup> Decke / Rückwand / Seitenwände / Boden	90 / 60 / 60 / 0 mm	90 / 60 / 60 / 0 mm	
<b>Daten für geschlossene Bauweise (altern. Gitter zu)</b>			
Mindest- wärmeabgebende Oberfläche <sup>4</sup>	laut TROL	4 m²	
min Abstände zu Dämmflächen / zum Aufstellboden	80 / 20 mm	80 / 20 mm	
Wärmedämmung Referenzdämmstoff <sup>2</sup> Decke / Rückwand / Seitenwände / Boden	160 / 100 / 100 / 20 mm	160 / 100 / 100 / 20 mm	
Ersatzdämmstoff Calciumsilikat <sup>3</sup> Decke / Rückwand / Seitenwände / Boden	120 / 75 / 75 / 20 mm	120 / 75 / 75 / 20 mm	
<b>Allgemeine technische Informationen</b>			
Gesamtgewicht / davon Feuerungsauskleidung	ca. 135 / 45 kg	ca. 135 / 45 kg	
Feuerraumboden (Breite x Tiefe)	355 x 205 mm		
Verbrennungsluftstutzen	Ø 125 mm		
Verwendung bei geschlossener Bauweise nach Fachregel	geeignet		
Geprüft nach	EN 13229		
Erfüllt Werte	1. BImSchV (Stufe2), 15a BVG, NS 3059		

- 1 Angewandte Zuglänge bei Prüfung. Zugangabe erfordert eine Berechnung (Ortner / KOV Programm) unter tatsächlichen baulichen Angaben.
- 2 Mineralwolle nach AGI-Q 132 (Dämmungsangaben beziehen sich auf nicht zu schützende Anbauflächen)
- 3 Beispiel SkamoEnclosure Board 225 kg/m³ (Dämmungsangaben beziehen sich auf nicht zu schützende Anbauflächen)
- 4 Durchschnittswert bezogen auf die Speicherdauer. Von den Materialeigenschaften sowie der Baustärke abhängig. Mittlere spezifische Wärmeabgabe = ca. 500 W/m²
- 5 Speicherbetrieb, eine Holzauflagemenge für Speicherdauer, bei geschlossener Bauweise und Wirkungsgrad > 80%

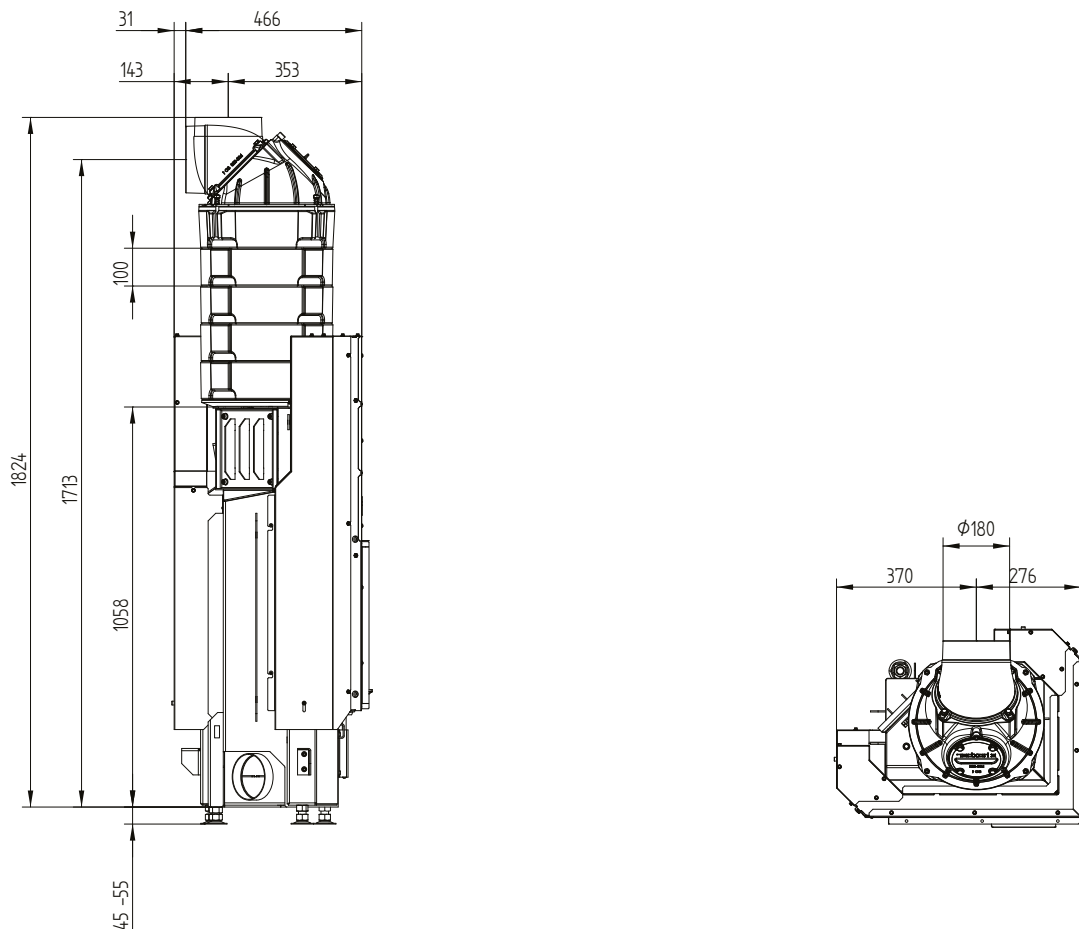
# ECKA 50/35/45Rh

Technische Daten  
Stand 09/2023

## ECKA 50/35/45Rh rechts hochschiebbar



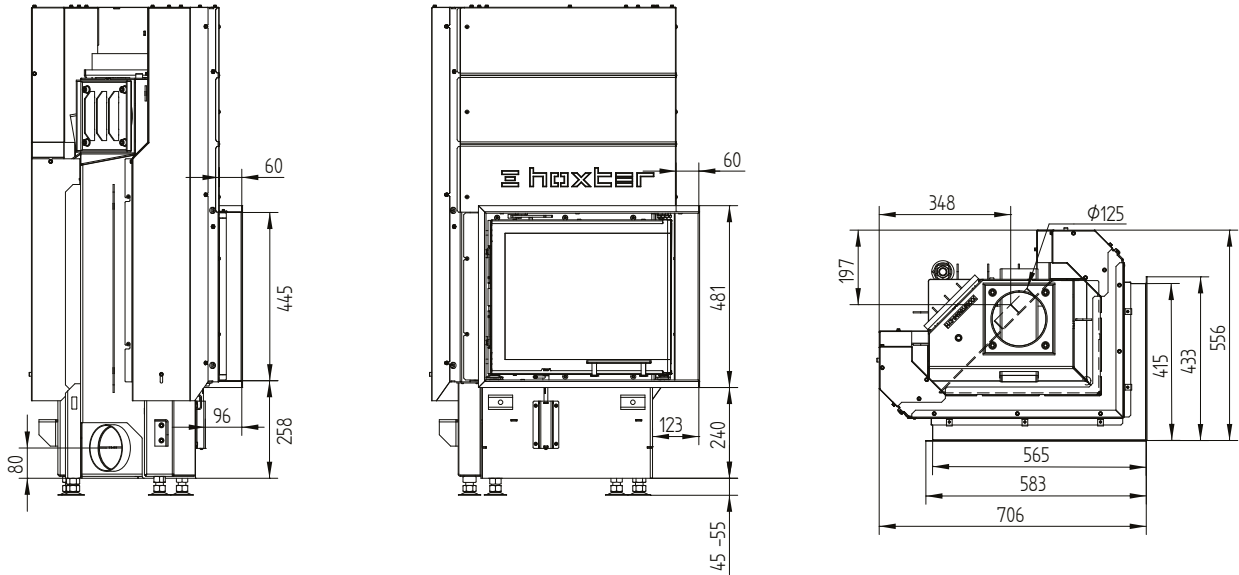
## ECKA 50/35/45Rh rechts hochschiebbar



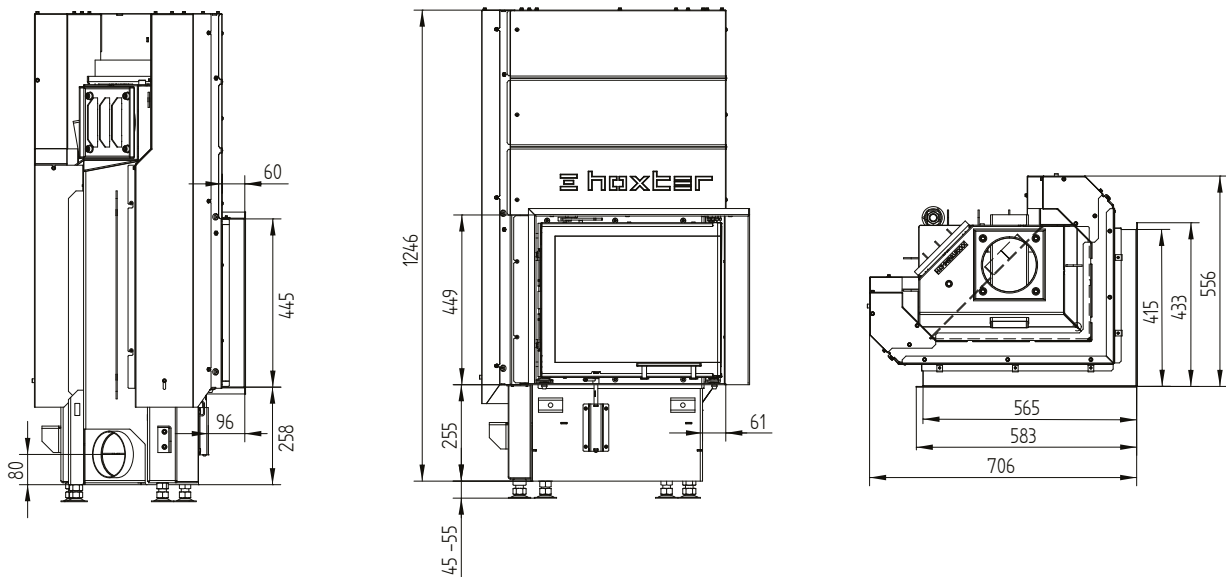
# ECKA 50/35/45Rh

Technische Daten  
Stand 09/2023

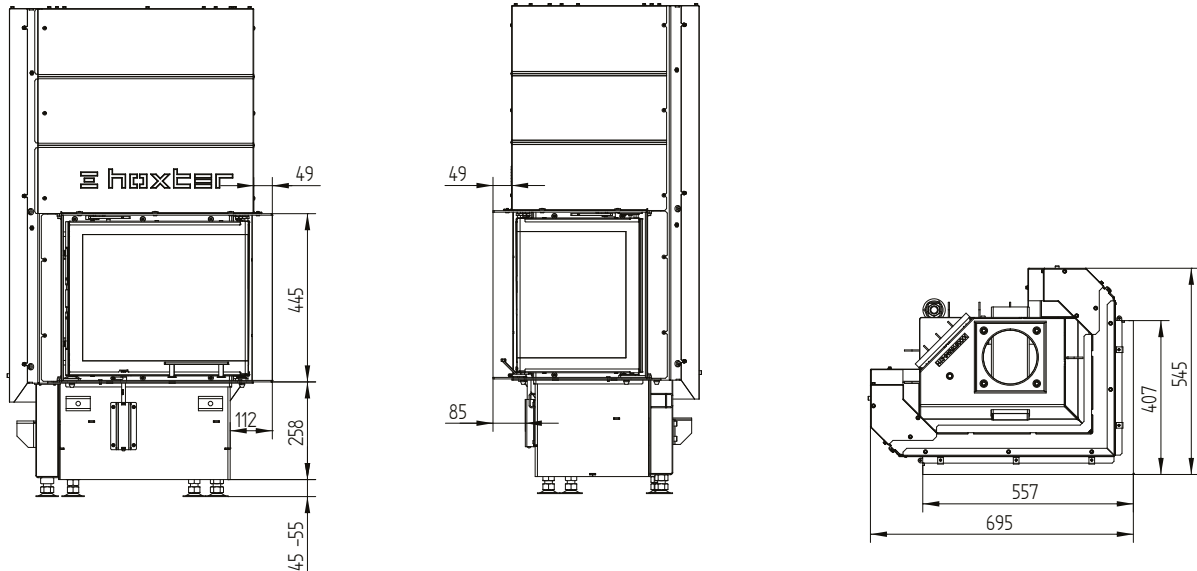
## Blendrahmen 50/35/45Rh rechts hochschiebbar 6seitig 60 mm 1 x 90° / Zuluftanschluss



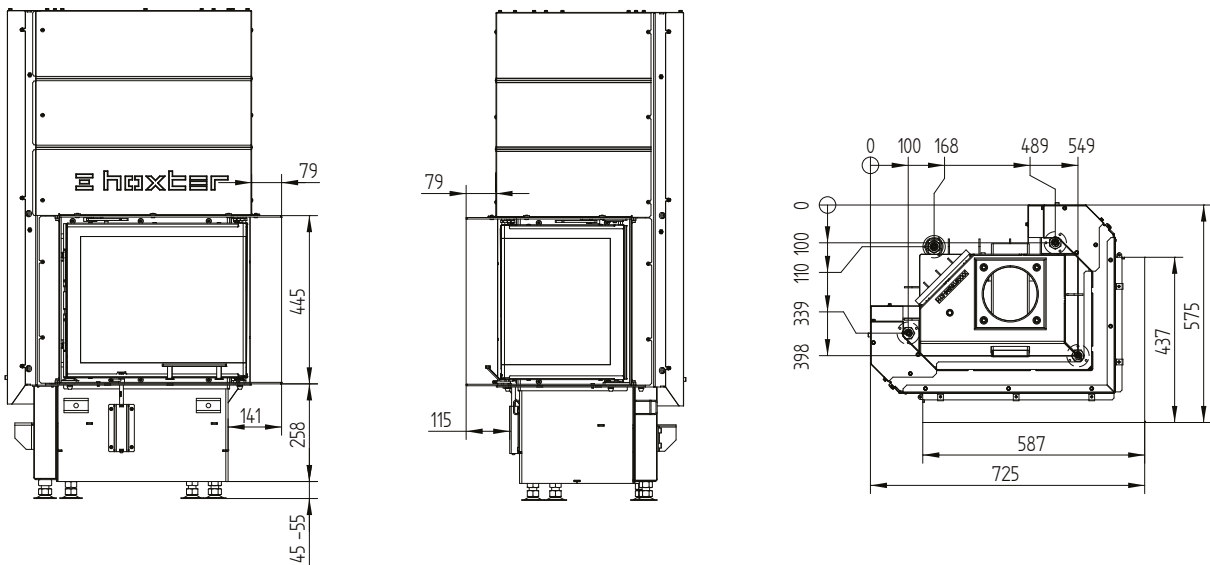
## Blendrahmen 50/35/45Rh rechts hochschiebbar 4seitig 60 mm 1 x 90°



## Anbaurahmen 50/35/45Rh rechts hochschiebbar 6seitig 50 mm



## Anbaurahmen 50/35/45Rh rechts hochschiebbar 6seitig 80 mm / FüÙe



# ECKA 50/35/45Rh

Technische Daten  
Stand 09/2023

Anbaurahmen 50/35/45Rh rechts hochschiebbar 4seitig 80 mm

